

## Siphon Epur inox complet H-First / barreaux 200x200 / verticale DN110 / telescopique 157 / platine

## Informations produit



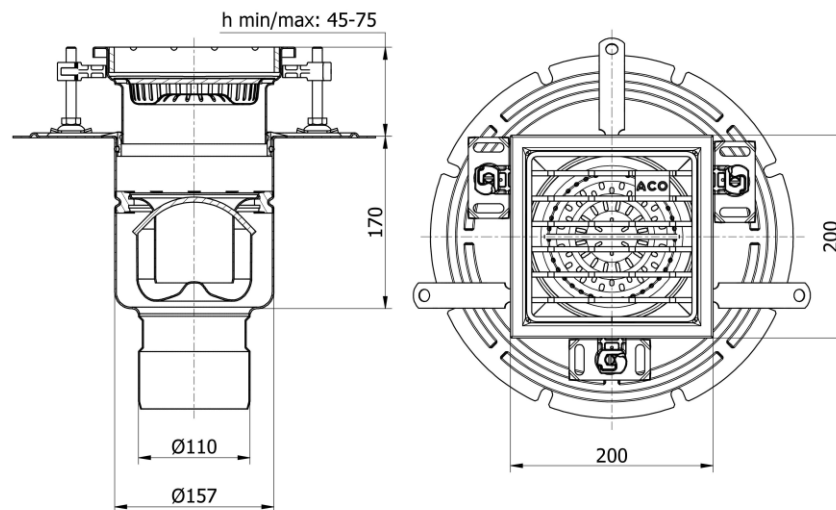
## Avantages

- Inox AISI 304 électropolé.
- Entièrement testée et certifiée suivant la norme NF EN 1253.
- Conception "**HygieneFirst**" optimale suivant la norme NF EN 14159 et les recommandations de l'EHDG.
- Livré complet avec protection chantier et accessoire de pose.
- Système télescopique.
- Ne comporte aucune zone de rétention d'eau.
- Solution entièrement inspectable.
- Accès PMR, couverture à barreaux "**hygiene+**" antidérapante.
- Classe R50.

## Description produit

- Couverture à barreaux antidérapante avec crantage espace sécurité 19mm et finition électropolie.
- Panier amovible indépendant de la cloche siphonoïde et positionné au-dessus de la garde d'eau.
- Cuve équipée d'un remplissage sous bordure en EPDM, posé en usine pour une meilleure résistance à la charge.
- Boîtier siphon télescopique 157 avec débits importants et cloche inversée électropolie
- Evacuation verticale en sortie DN 110 pour un débit de 4 l/s.
- Pieds de réglage rapide pour mise à niveau par rapport au sol fini.

## Données techniques



Article	Classe	Garde d'eau (mm)	Diamètre sortie (mm)	Débit (l/s)	Longueur (mm)	Largeur (mm)	Hauteur (mm)	Hauteur Min/Max (mm)	Poids (kg)
305886	R50	50	110	4	200	200	170	45/75	6,4