

## Siphon Showerdrain Design Inox / couv Wave 150x150 Inox 304 brossée / verticale DN50 / GE30mm

## Informations produit



## Avantages

- Inox AISI 304 décapé, passivé
- Livré complet avec protection de chantier
- Accès PMR, couverture spéciale zone pieds nus

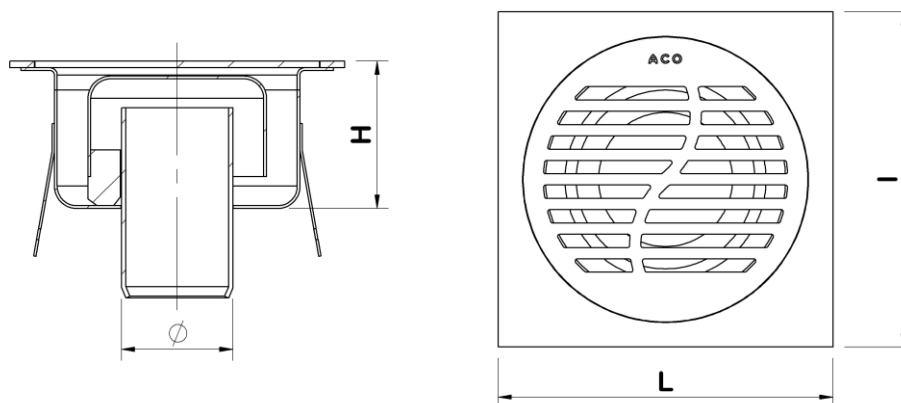
## Description produit

- Couverture Wave finition brossée, fentes de 6 mm
- Cloche siphonoïde indépendante avec garde d'eau 30 mm
- Evacuation verticale en DN50 pour un débit de 0,7 l/s
- Diamètre de réservation de la chape : 110
- Livré avec pattes de scellement / mise à la terre

## Options disponibles :

- Platine pour reprise d'étanchéité sur la dalle
- Natte souple pour reprise d'étanchéité sur la dalle / chape sous carrelage
- Crépine de filtration en inox
- Manchette d'adaptation INOX/PVC

## Données techniques



Article	Garde d'eau (mm)	Diamètre sortie (mm)	Débit (l/s)	Longueur (mm)	Largeur (mm)	Hauteur (mm)	Poids (kg)
306367	30	50	0,7	150	150	66	1

