

Informations produit



Avantages

- Inox AISI 304 décapé, passivé
- Livré complet avec protection de chantier
- Accès PMR, couverture spéciale zone pieds nus

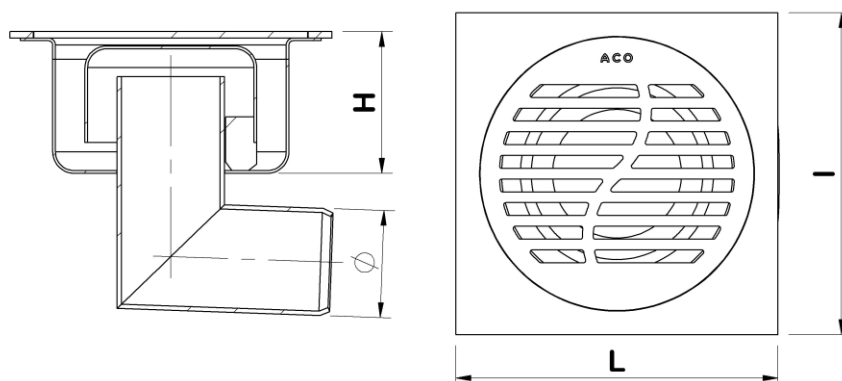
Description produit

- Couverture Wave finition brossée, fentes de 4 mm
- Cloche siphonoïde indépendante avec garde d'eau 15 mm basse hauteur
- Evacuation horizontale en DN40 pour un débit de 0,3 l/s
- Diamètre de réservation de la chape : 80
- Fil d'eau : 86
- Livré avec pattes de scellement / mise à la terre

Options disponibles :

- Natte souple pour reprise d'étanchéité sur la dalle / chape sous carrelage
- Manchette d'adaptation INOX/PVC

Données techniques



Article	Garde d'eau (mm)	Diamètre sortie (mm)	Débit (l/s)	Longueur (mm)	Largeur (mm)	Hauteur (mm)	Poids (kg)
306366	15	40	0,3	100	100	35	1,2

