

## SEP HYDRO - OLEOCIDOLIFT-P - TN3/300 - DN110 - SANS TAMPON

## Informations produit



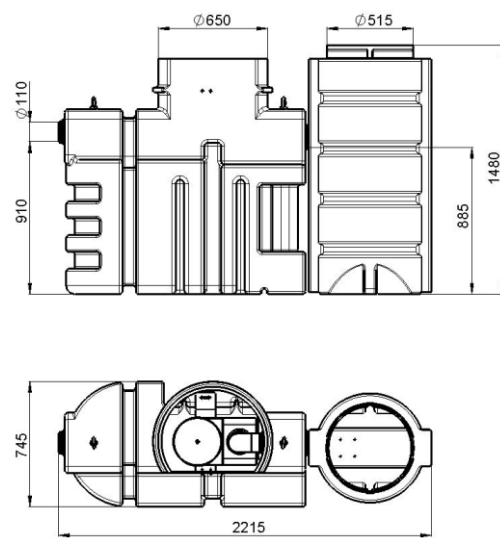
## Avantages

- Séparateur d'hydrocarbures avec fosse de relevage
- Conception en polyéthylène rotomoulé
  - Haute résistance à la corrosion et aux produits chimiques
  - La cuve monobloc (sans soudure) confère au produit une excellente résistance mécanique et évite tous risques de fuite
- Installation très rapide : légèreté et pose directement sur terrain sans radier béton; les anneaux de levage facilitent la pose.

## Description produit

- Volume du déboureur : 330L
- Volume de rétention d'hydrocarbures : 100L
- Entrée DN110 sortie à définir
- Séparateur de classe I, rejet inférieur à 5mg conforme à la norme CE 858-1

## Données techniques



Article	Taille Nominale	Diamètre sortie (mm)	Volume du déboureur (l)	Volume d'hydrocarbures (l)	Volume total (l)	Longueur (mm)	Largeur (mm)	Hauteur (mm)	Poids vide (kg)
307823	3	DN 110	330	100	590+480	2255	780	1480	115