

## Informations produit



## Avantages

- Inox AISI 304 décapé, passivé
- Conception optimale facilitant le nettoyage et la désinfection pour une hygiène parfaite
- Livré complet avec protection chantier
- Système télescopique avec platine de reprise d'étanchéité
- Accès PMR, couverture spéciale zone pieds nus
- Couverture verrouillée
- Tenue à la charge 3kN

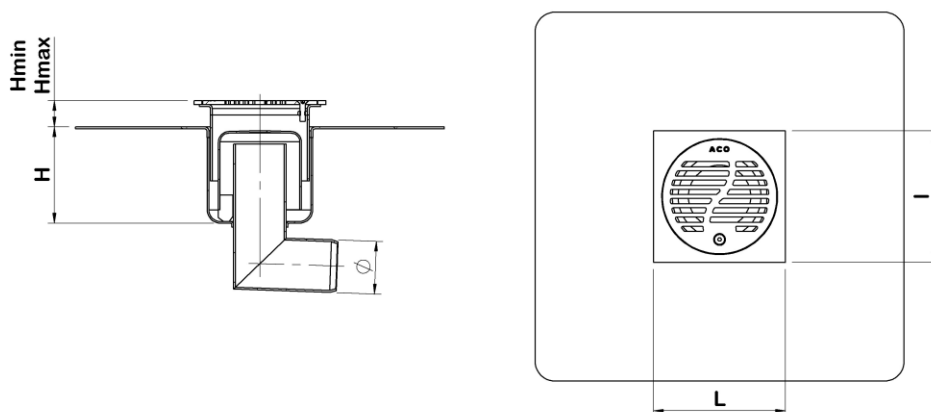
## Description produit

- Couverture Wave finition brossée, fentes de 4 mm
- Boitier siphon avec platine de 100 mm
- Evacuation horizontale en DN40 pour un débit de 0,3 l/s
- Formes rayonnées, absence de zone de rétention, réduction importante du nombre de soudures
- Diamètre de réservation de la chape : 80
- Fil d'eau : 83
- Livré avec pattes de scellement / mise à la terre et clé de (dé)verrouillage

Options disponibles :

- Manchette d'adaptation INOX/PVC

## Données techniques



Article	Garde d'eau (mm)	Diamètre sortie (mm)	Débit (l/s)	Longueur (mm)	Largeur (mm)	Hauteur (mm)	Hauteur Min/Max (mm)	Poids (kg)
306350	15	40	0,3	100	100	35	8/24	2,1

