

Informations produit



Avantages

- Inox AISI 304 décapé, passivé
- Conception optimale facilitant le nettoyage et la désinfection pour une hygiène parfaite
- Livré complet avec protection chantier
- Système monolithique avec perforation et platine de reprise d'étanchéité
- Accès PMR, couverture spéciale zone pieds nus
- Tenue à la charge 3kN

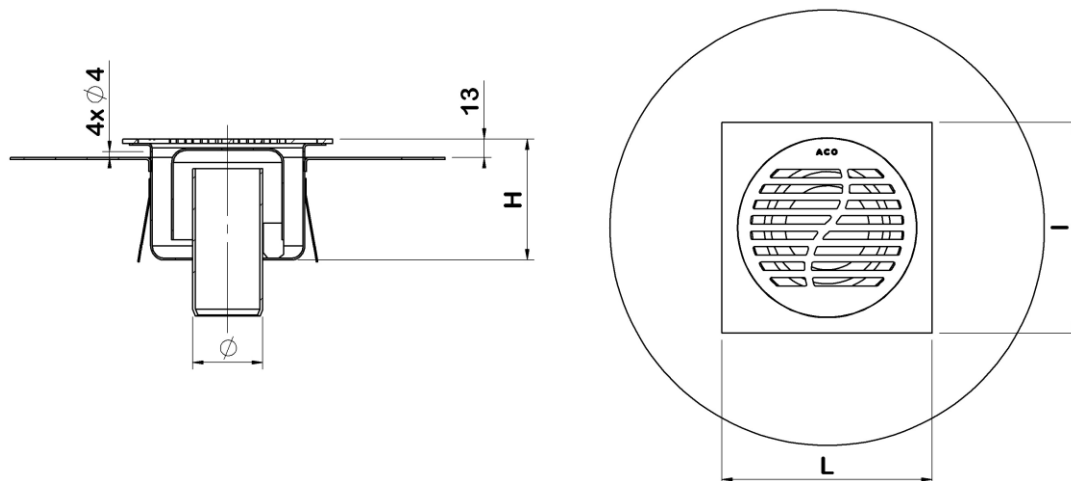
Description produit

- Couverture Wave finition brossée, fentes de 4 mm
- Boitier siphon avec platine de 100 mm
- Evacuation verticale en DN40 pour un débit de 0,3 l/s
- Formes rayonnées, absence de zone de rétention, réduction importante du nombre de soudures
- Diamètre de réservation de la chape : 80
- Livré avec pattes de scellement / mise à la terre

Options disponibles :

- Manchette d'adaptation INOX/PVC

Données techniques



Article	Garde d'eau (mm)	Diamètre sortie (mm)	Débit (l/s)	Longueur (mm)	Largeur (mm)	Hauteur (mm)	Poids (kg)
304182	50	40	0,3	100	100	76	1,82