

## Siphon Netdrain Standard Inox / couv Slot 100x100 Inox 304 sablée / verticale DN40 / GE30mm / lock

## Informations produit



## Avantages

- Inox AISI 304 décapé, passivé
- Livré complet avec protection de chantier
- Couverture verrouillée
- Accès PMR
- Tenue à la charge 3kN

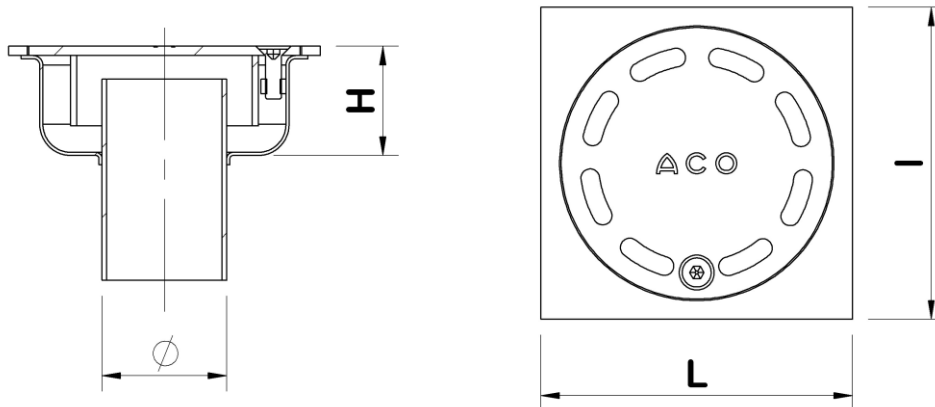
## Description produit

- Couverture Slot finition sablée, fentes de 6 mm
- Evacuation verticale en DN40 pour un débit de 0,3 l/s
- Diamètre de réservation de la chape : 80
- Livré avec pattes de scellement / mise à la terre et clé de (dé)verrouillage

Options disponibles :

- Platine pour reprise d'étanchéité sur la dalle
- Natte souple pour reprise d'étanchéité sur la dalle / chape sous carrelage
- Manchette d'adaptation INOX/PVC

## Données techniques



Article	Garde d'eau (mm)	Diamètre sortie (mm)	Débit (l/s)	Longueur (mm)	Largeur (mm)	Hauteur (mm)	Poids (kg)
401123	30	40	0,3	100	100	47	0,6