

Informations produit



Avantages

- Inox AISI 304 décapé, passivé
- Livré complet avec protection de chantier
- Couverture verrouillée
- Accès PMR, couverture spéciale zone pieds nus
- Tenue à la charge 3kN

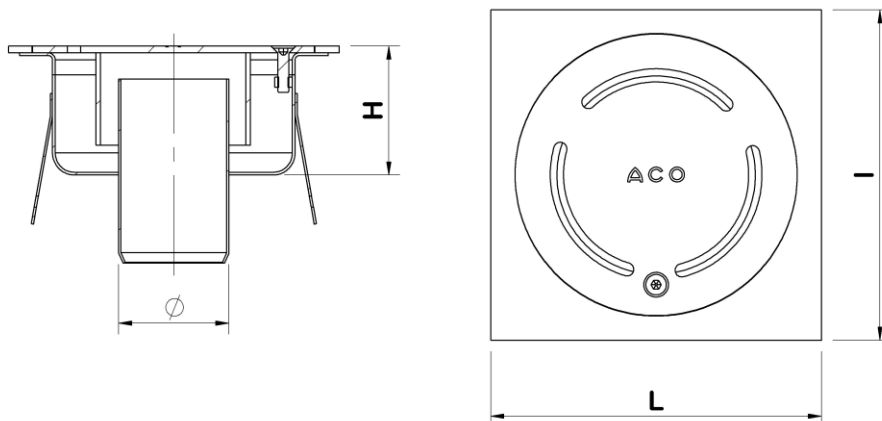
Description produit

- Couverture Slot finition sablée, fentes de 6 mm
- Evacuation verticale en DN50 pour un débit de 0,7 l/s
- Diamètre de réservation de la chape : 110,5
- Livré avec pattes de scellement / mise à la terre et clé de (dé)verrouillage

Options disponibles :

- Platine pour reprise d'étanchéité sur la dalle
- Natte souple pour reprise d'étanchéité sur la dalle / chape sous carrelage
- Crépine de filtration en inox
- Manchette d'adaptation INOX/PVC

Données techniques



Article	Garde d'eau (mm)	Diamètre sortie (mm)	Débit (l/s)	Longueur (mm)	Largeur (mm)	Hauteur (mm)	Poids (kg)
306382	30	50	0,7	150	150	58	1,5

