

SEP GRAISSE - ACO LIPUMAX PB - PE - TN4/400 - DN100 - SANS COUVERCLE

Informations produit



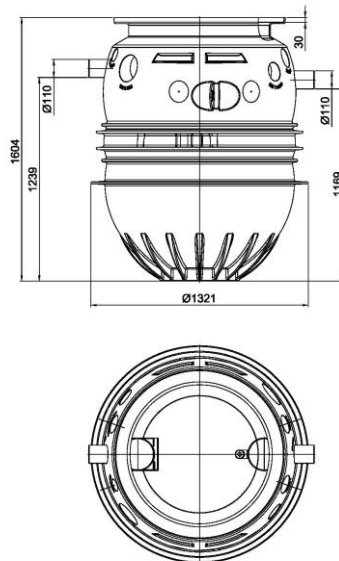
Avantages

- Polyéthylène Haute Densité : résistant aux différents produits chimiques courants
- Conception par rotomoulage évitant les soudures et donc tous risques de fuite
- Durée de vie supérieure à 50ans
- Pose possible en présence de nappe phréatique
- Pose sans ancrage bétonné pour une installation en une seule journée
- Classe de résistance jusqu'à D400 selon choix des accessoires (tampon, réhausse, dalle de répartition)
- Epaisseur de parois de 10mm minimum garantie sur l'ensemble du séparateur

Description produit

- Volume du déboureur : 460L
- Volume de graisse : 270L
- Entrée/Sortie DN100
- Conforme à la Norme NF EN 1825 et certifié par le LGA

Données techniques



Taille Nominale	Diamètre sortie (mm)	Vol. du déboureur (l)	Vol. de graisses (l)	Volume total (l)	Diamètre (mm)	Hauteur (mm)	Poids vide (kg)
NS 4	DN 100	460	270	930	1321	1604	79