

Informations produit



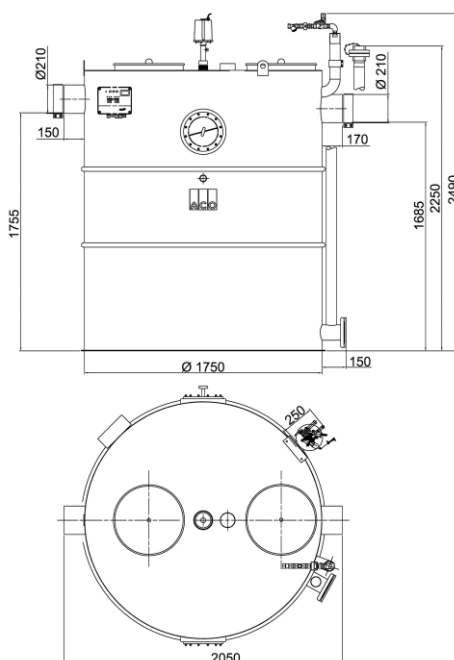
Avantages

- Acier inoxydable 316Ti : résistant aux différents produits chimiques courants
- Forme adaptée aux passages de porte pour faciliter l'installation
- Etanchéité parfaite évitant tous risques d'odeur
- Poids contenu pour une manipulation sans risque
- Garantie de stabilité de la cuve extrapolée à 25ans
- Possibilité d'ajout ultérieur d'accessoires
- Débourbeur intégré
- Adapté à une implantation dans des locaux techniques en sous-sol
- Finition stable dans le temps
- Large ouverture pour une maintenance aisée
- Design du fond de cuve facilitant la vidange complète du séparateur
- Présence d'une colonne de vidange et d'un nettoyeur haute pression à déclenchement automatique

Description produit

- Volume du déboureur : 1630L
- Volume de graisse : 800L
- Entrée/Sortie DN200
- Conforme à la Norme NF EN 1825 et certifié par le LGA

Données techniques



| Article    | Taille Nominale | Diamètre sortie (mm) | Vol. du déboureur (l) | Vol. de graisses (l) | Volume total (l) | Diamètre (mm) | Hauteur (mm) | Poids vide (kg) | Poids plein (kg) |
|------------|-----------------|----------------------|-----------------------|----------------------|------------------|---------------|--------------|-----------------|------------------|
| 7515.73.32 | NS 15           | DN 200               | 1630                  | 800                  | 3350             | 2050          | 2490         | 526             | 3876             |