

## Informations produit



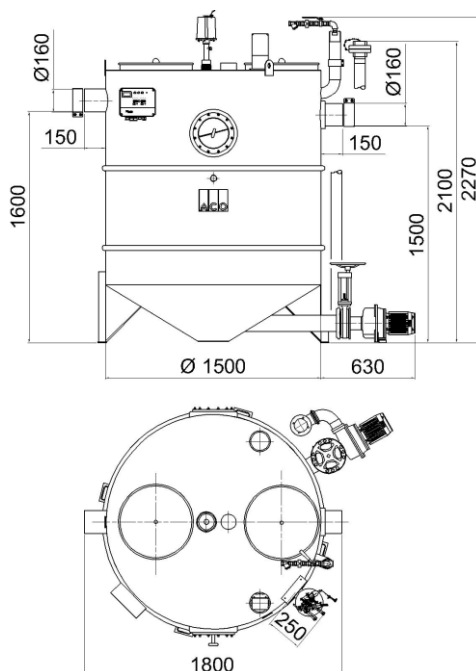
## Avantages

- Acier inoxydable 316Ti : résistant aux différents produits chimiques courants
- Forme adaptée aux passages de porte pour faciliter l'installation
- Étanchéité parfaite évitant tous risques d'odeur
- Garantie de stabilité de la cuve extrapolée à 25ans
- Possibilité d'ajout ultérieur d'accessoires
- Débourbeur intégré
- Adapté à une implantation dans des locaux techniques en sous-sol
- Finition stable dans le temps
- Large ouverture pour une maintenance aisée
- Design du fond de cuve facilitant la vidange complète du séparateur
- Présence d'une colonne de vidange et d'un nettoyeur haute pression à déclenchement manuel
- Pompe de vidange intégrée pour une évacuation optimisée

## Description produit

- Volume du débourbeur : 1000L
- Volume de graisse : 400L
- Entrée/Sortie DN150
- Conforme à la Norme NF EN 1825 et certifié par le LGA

## Données techniques



Article	Taille Nominale	Diamètre sortie (mm)	Vol. du débourbeur (l)	Vol. de graisses (l)	Volume total (l)	Diamètre (mm)	Hauteur (mm)	Poids vide (kg)	Poids plein (kg)
7510.73.61	NS 10	DN 150	1000	400	2250	1800	2270	414	2661