

Informations produit



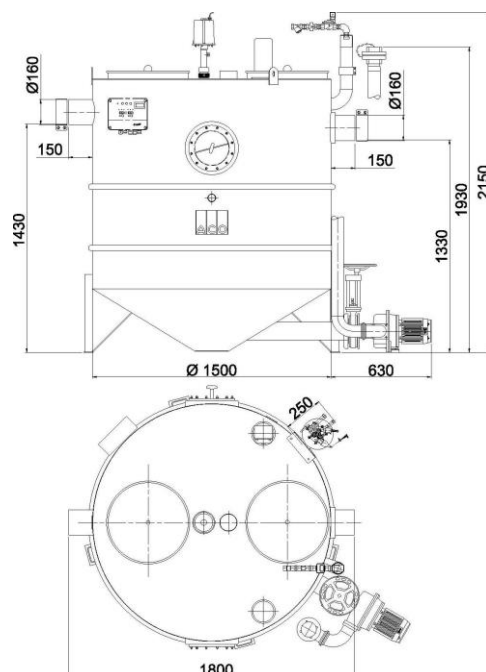
Avantages

- Acier inoxydable 316Ti : résistant aux différents produits chimiques courants
- Forme adaptée aux passages de porte pour faciliter l'installation
- Étanchéité parfaite évitant tous risques d'odeur
- Garantie de stabilité de la cuve extrapolée à 25ans
- Possibilité d'ajout ultérieur d'accessoires
- Débourbeur intégré
- Adapté à une implantation dans des locaux techniques en sous-sol
- Finition stable dans le temps
- Large ouverture pour une maintenance aisée
- Design du fond de cuve facilitant la vidange complète du séparateur
- Présence d'une colonne de vidange et d'un nettoyeur haute pression à déclenchement automatique
- Pompe de vidange intégrée pour une évacuation optimisée

Description produit

- Volume du débourbeur : 705L
- Volume de graisse : 400L
- Entrée/Sortie DN150
- Conforme à la Norme NF EN 1825 et certifié par le LGA

Données techniques



Article	Taille Nominale	Diamètre sortie (mm)	Vol. du débourbeur (l)	Vol. de graisses (l)	Volume total (l)	Diamètre (mm)	Hauteur (mm)	Poids vide (kg)	Poids plein (kg)
7507.73.52	NS 7	DN 150	705	400	1950	1800	2150	399	2351