

Informations produit



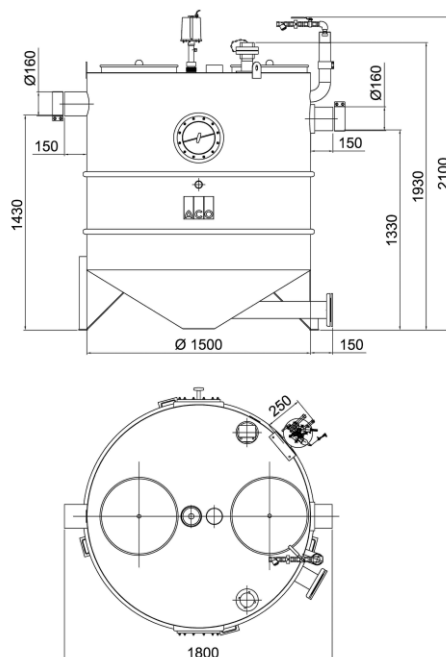
Avantages

- Acier inoxydable 316Ti : résistant aux différents produits chimiques courants
- Forme adaptée aux passages de porte pour faciliter l'installation
- Etanchéité parfaite évitant tous risques d'odeur
- Poids contenu pour une manipulation sans risque
- Garantie de stabilité de la cuve extrapolée à 25ans
- Possibilité d'ajout ultérieur d'accessoires
- Débourbeur intégré
- Adapté à une implantation dans des locaux techniques en sous-sol
- Finition stable dans le temps
- Large ouverture pour une maintenance aisée
- Design du fond de cuve facilitant la vidange complète du séparateur
- Présence d'une colonne de vidange et d'un nettoyeur haute pression à déclenchement manuel

Description produit

- Volume du débourbeur : 705L
- Volume de graisse : 400L
- Entrée/Sortie DN150
- Conforme à la Norme NF EN 1825 et certifié par le LGA

Données techniques



| Article | Taille Nominale | Diamètre sortie (mm) | Vol. du débourbeur (l) | Vol. de graisses (l) | Volume total (l) | Diamètre (mm) | Hauteur (mm) | Poids vide (kg) | Poids plein (kg) |
|------------|-----------------|----------------------|------------------------|----------------------|------------------|---------------|--------------|-----------------|------------------|
| 7507.73.31 | NS 7 | DN 150 | 705 | 400 | 1950 | 1800 | 2100 | 367 | 2319 |