

STATION DE RELEVAGE - ACO MULTI-STAR - DDP 2.2

Informations produit



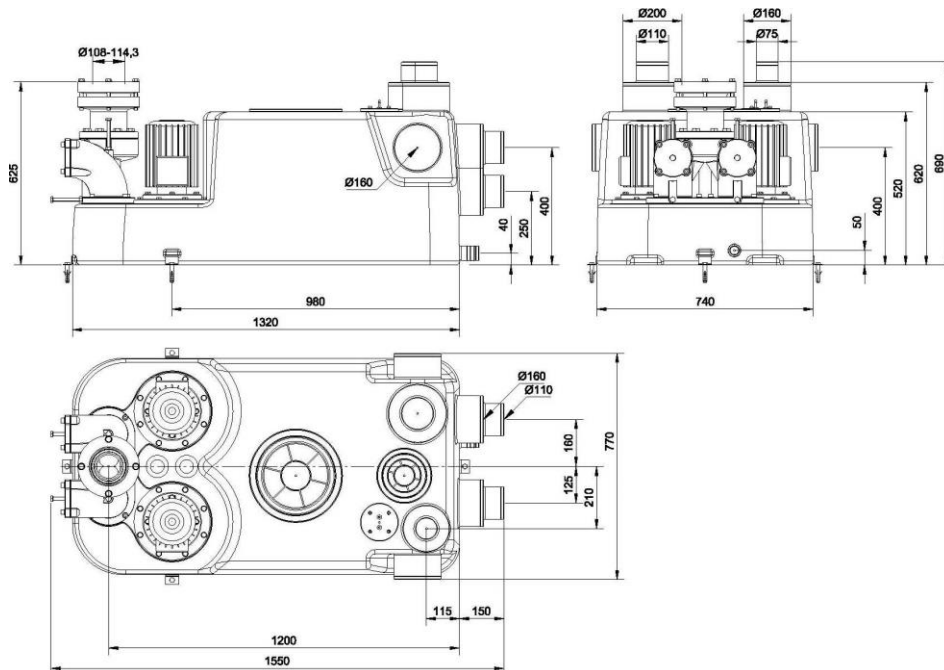
Avantages

- Différentes hauteurs d'entrée
- Haute résistance chimique de tous les composants
- Prête pour la connexion
- Installation rapide
- Volume utile élevé (jusqu'à 185 litre)
- Adapté aux passages de porte : 780 mm

Description produit

- Turbine à vortex sans blocage
- Tension d'alimentation : 380 V
- Poids contenu : 128 kg

Données techniques



Puissance Moteur1 (kW)	Puissance Moteur2 (kW)	Consommation (A)	Tension (V)	Ouverture libre (mm)	Volume utile arrivée latérale	Volume utile arrivée dessus (l)	Volume total (l)	Poids (kg)
3,5	3	10	400	65	95	185	300	128