

Informations produit



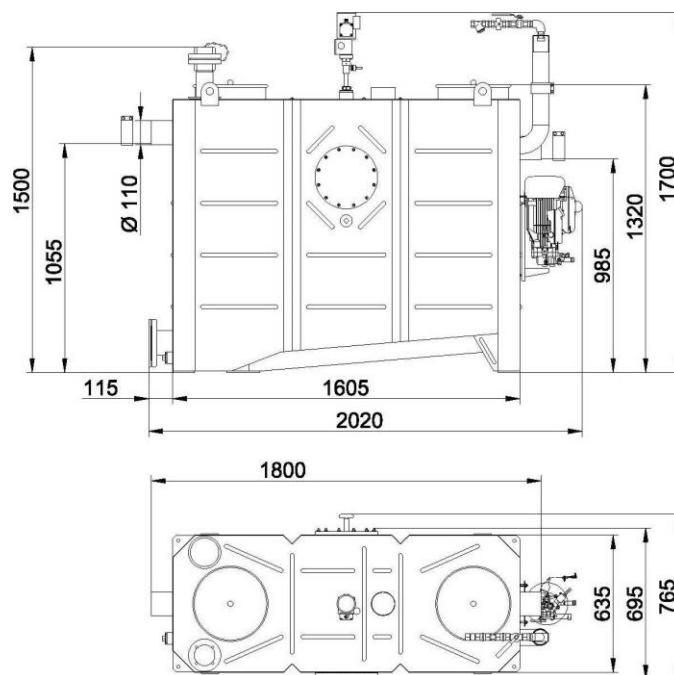
Avantages

- Acier inoxydable 316Ti : résistant aux différents produits chimiques courants
- Forme adaptée aux passages de porte pour faciliter l'installation
- Etanchéité parfaite évitant tous risques d'odeur
- Poids contenu pour une manipulation sans risque
- Garantie de stabilité de la cuve extrapolée à 25ans
- Possibilité d'ajout ultérieur d'accessoires
- Débourbeur intégré
- Adapté à une implantation dans des locaux techniques en sous-sol
- Finition stable dans le temps
- Large ouverture pour une maintenance aisée
- Design du fond de cuve facilitant la vidange complète du séparateur
- Présence d'une colonne de vidange et d'un nettoyeur haute pression à déclenchement manuel

Description produit

- Volume du débourbeur : 400L
- Volume de graisse : 200L
- Entrée/Sortie DN100
- Conforme à la Norme NF EN 1825 et certifié par le LGA

Données techniques



Taille Nominale	Diamètre sortie (mm)	Vol. du débourbeur (l)	Vol. de graisses (l)	Volume total (l)	Longueur (mm)	Largeur (mm)	Hauteur (mm)	Poids vide (kg)	Poids plein (kg)
NS 4	DN 100	400	200	830	2020	765	1700	210	1040