

CHAMBRE D'ECHANTILLONAGE - PE - DN100 - SORTIE HORIZONTALE

Informations produit



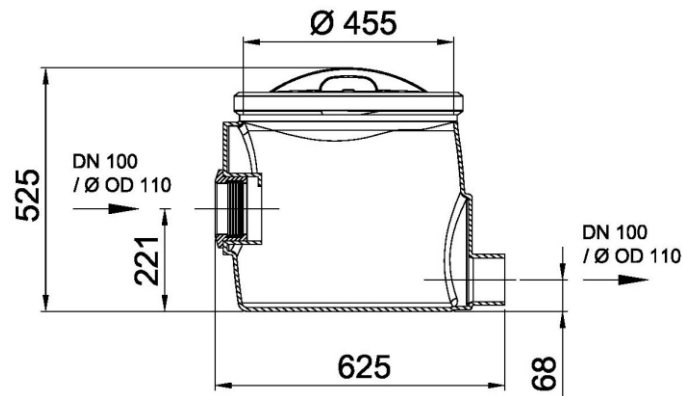
Avantages

- Ouverture de maintenance anti-odeur DN 450
- Adapté au séparateur en Polyéthylène de la gamme ACO Lipujet P

Description produit

- Poids : 10,2 kg

Données techniques



Article

#Nom ?