

Informations produit

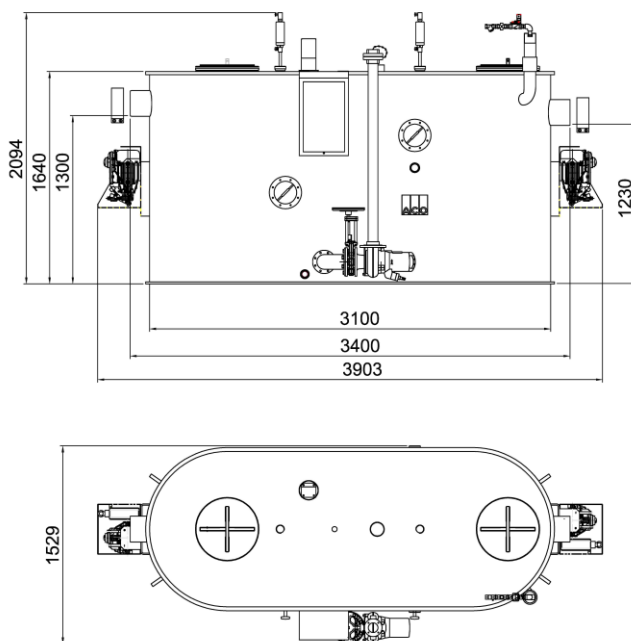


Description produit

- Volume du déboureur : 2070L
- Volume de graisse : 850L
- Entrée/Sortie DN200
- Conforme à la Norme NF EN 1825 et certifié par le LGA

Avantages
• Polyéthylène Haute Densité : résistant aux différents produits chimiques courants
• Conception par rotomoulage évitant les soudures et donc tous risques de fuite
• Forme adaptée aux passages de porte pour faciliter l'installation
• Etanchéité parfaite évitant tous risques d'odeur
• Garantie de stabilité de la cuve extrapolée à 25ans
• Possibilité d'ajout ultérieur d'accessoires
• Déboureur intégré
• Adapté à une implantation dans des locaux techniques en sous-sol
• Finition stable dans le temps
• Large ouverture pour une maintenance aisée
• Design du fond de cuve facilitant la vidange complète du séparateur
• Présence d'une colonne de vidange et d'un nettoyeur haute pression à déclenchement automatique
• Pompe de vidange intégrée pour une évacuation optimisée

Données techniques



Article	Taille Nominale	Diamètre sortie (mm)	Vol. du déboureur (l)	Vol. de graisses (l)	Volume total (l)	Longueur (mm)	Largeur (mm)	Hauteur (mm)	Poids vide (kg)	Poids plein (kg)
3820.85.42	NS 20	200	2070	850	3760	3903	1529	2094	230	3840