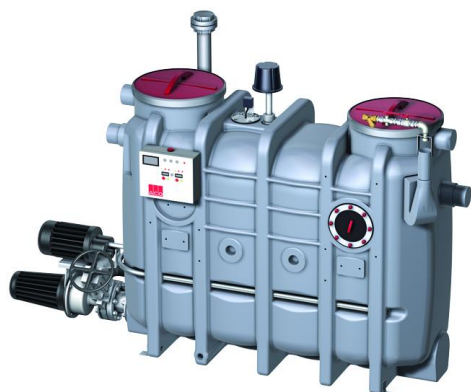


Informations produit



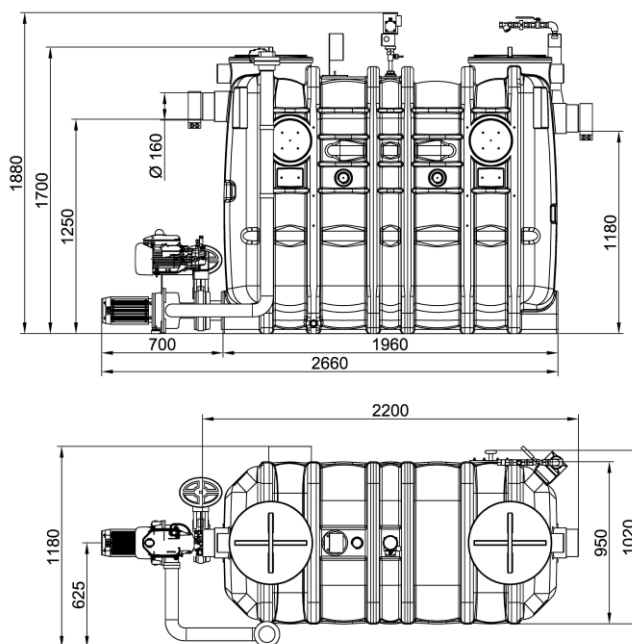
Avantages

- Polyéthylène Haute Densité : résistant aux différents produits chimiques courants
- Conception par rotomoulage évitant les soudures et donc tous risques de fuite
- Forme adaptée aux passages de porte pour faciliter l'installation
- Etanchéité parfaite évitant tous risques d'odeur
- Garantie de stabilité de la cuve extrapolée à 25ans
- Possibilité d'ajout ultérieur d'accessoires
- Débourbeur intégré
- Adapté à une implantation dans des locaux techniques en sous-sol
- Finition stable dans le temps
- Large ouverture pour une maintenance aisée
- Design du fond de cuve facilitant la vidange complète du séparateur
- Présence d'une colonne de vidange et d'un nettoyeur haute pression à déclenchement manuel
- Pompe de vidange intégrée pour une évacuation optimisée

Description produit

- Volume du débourbeur : 800L
- Volume de graisse : 400L
- Entrée/Sortie DN150
- Conforme à la Norme NF EN 1825 et certifié par le LGA

Données techniques



| Article | Taille Nominale | Diamètre sortie (mm) | Vol. du débourbeur (l) | Vol. de graisses (l) | Volume total (l) | Longueur (mm) | Largeur (mm) | Hauteur (mm) | Poids vide (kg) | Poids plein (kg) |
|------------|-----------------|----------------------|------------------------|----------------------|------------------|---------------|--------------|--------------|-----------------|------------------|
| 3577.84.31 | NS 7 | DN 150 | 800 | 400 | 1600 | 2660 | 1180 | 1880 | 305 | 1905 |