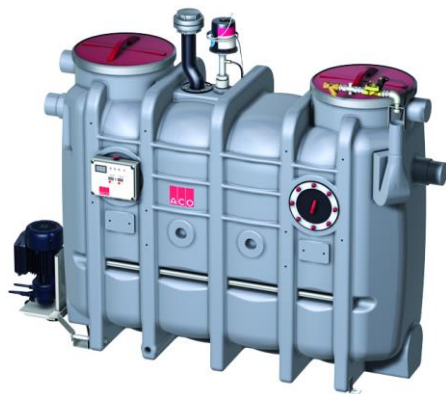


Informations produit



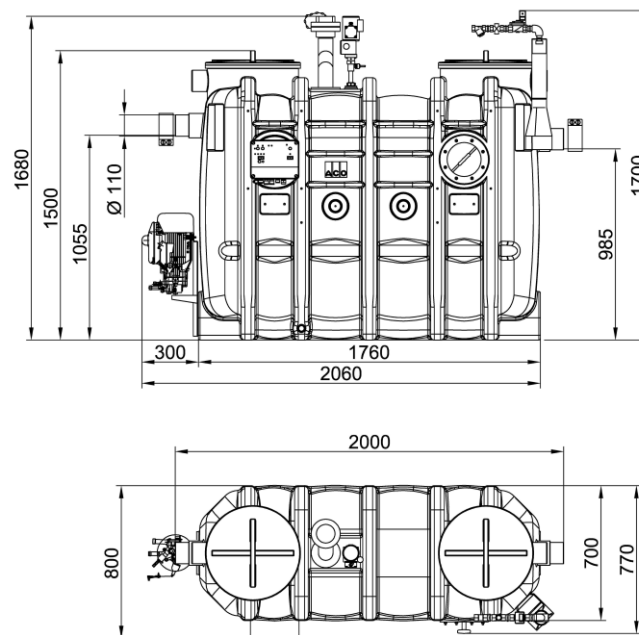
Avantages

- Polyéthylène Haute Densité : résistant aux différents produits chimiques courants
- Conception par rotomoulage évitant les soudures et donc tous risques de fuite
- Forme adaptée aux passages de porte pour faciliter l'installation
- Etanchéité parfaite évitant tous risques d'odeur
- Garantie de stabilité de la cuve extrapolée à 25ans
- Possibilité d'ajout ultérieur d'accessoires
- Débourbeur intégré
- Adapté à une implantation dans des locaux techniques en sous-sol
- Finition stable dans le temps
- Large ouverture pour une maintenance aisée
- Design du fond de cuve facilitant la vidange complète du séparateur
- Présence d'une colonne de vidange et d'un nettoyeur haute pression à déclenchement automatique

Description produit

- Volume du débourbeur : 400L
- Volume de graisse : 200L
- Entrée/Sortie DN100
- Conforme à la Norme NF EN 1825 et certifié par le LGA

Données techniques



Article	Taille Nominale	Diamètre sortie (mm)	Vol. du débourbeur (l)	Vol. de graisses (l)	Volume total (l)	Longueur (mm)	Largeur (mm)	Hauteur (mm)	Poids vide (kg)	Poids plein (kg)
3554.74.42	NS 4	DN 100	400	200	830	2060	800	1700	135	965