

Siphon inox complet / grille perforée 150x150 / verticale DN75 / télescopique 132 / platine

Informations produit



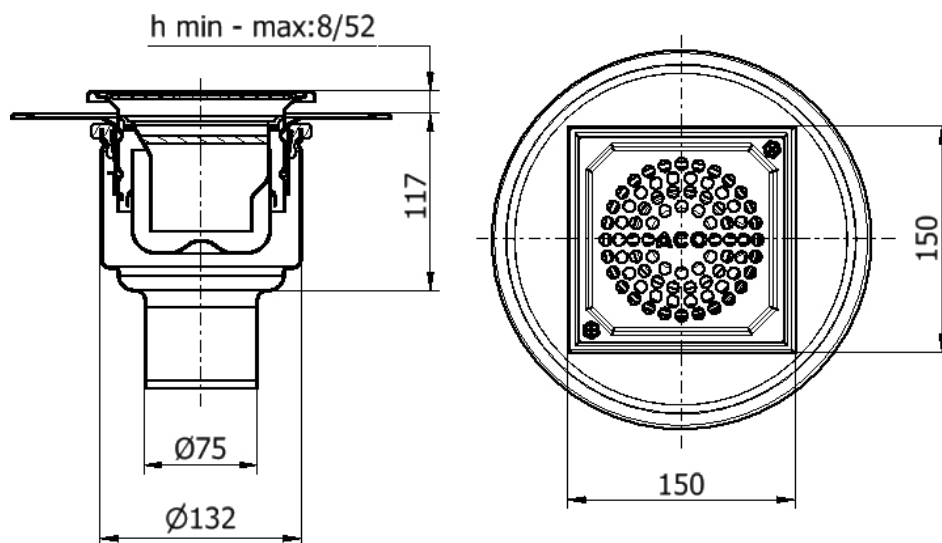
Avantages

- Inox AISI 304 décapé, passivé.
- Entièrement testé et certifié suivant la norme NF EN 1253.
- Livré complet avec protection chantier et accessoire de pose.
- Système télescopique.
- Ne comporte aucune zone de rétention d'eau.
- Solution entièrement inspectable.
- Accès PMR, couverture perforée antidérapante.
- Classe K3.

Description produit

- Couverture perforée rond de 6mm finition brossé brillant avec 2 systèmes de verrouillage.
- Boitier siphon télescopique diamètre 132 équipé d'une platine pour reprise de l'étanchéité sur dalle, avec cloche siphonoïde inversée démontable permettant un débit important.
- Evacuation verticale en sortie DN 75 pour un débit de 1.2 l/s.
- Pieds de réglage rapide pour mise à niveau par rapport au sol fini.

Données techniques



Article	Classe	Garde d'eau (mm)	Diamètre sortie (mm)	Débit (l/s)	Longueur (mm)	Largeur (mm)	Hauteur (mm)	Hauteur Min/Max (mm)	Poids (kg)
400806	K3	50	75	1,2	150	150	117	8/52	2,0