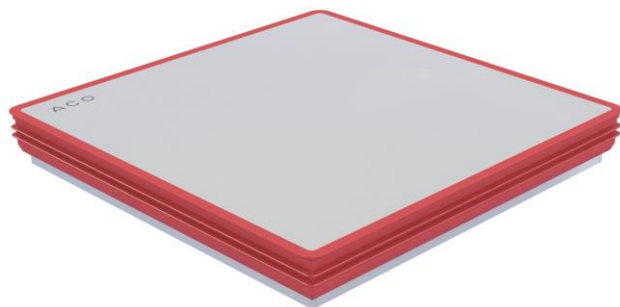


## Couverture pleine étanche / inox AISI 316 passivé / pour siphon 300x300 / R50

## Informations produit



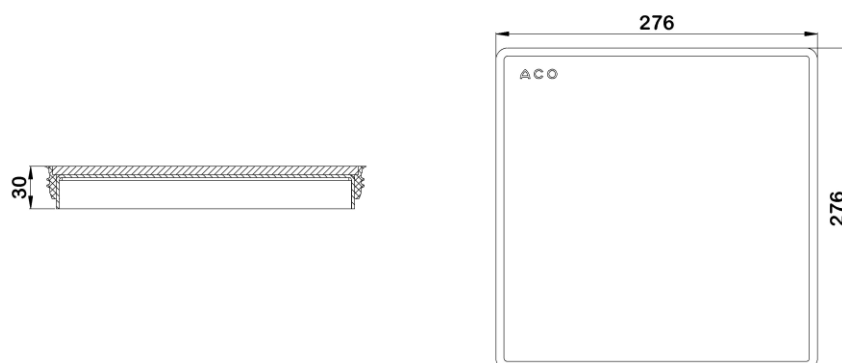
## Avantages

- Inox AISI 316 décapé, passivé.
- Entièrement testé et certifié suivant la norme NF EN 1253.
- Adaptable au siphon ACO avec cadre 300x300.
- Etanchéité par joint torique
- Accès PMR.
- Classe R50.

## Description produit

- Couverture pleine finition brossée.

## Données techniques



Article	Classe	Longueur (mm)	Largeur (mm)	Hauteur (mm)	Poids (kg)
445400	L15	276	276	30	5,02