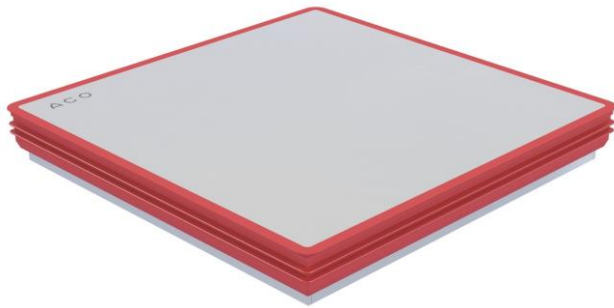


Couverture pleine étanche / inox AISI 316 passivé / pour siphon 200x200 / R50

Informations produit



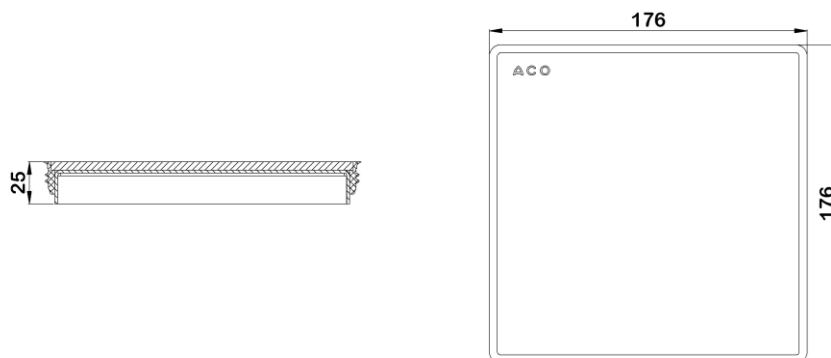
Avantages

- Inox AISI 316 décapé, passivé.
- Entièrement testé et certifié suivant la norme NF EN 1253.
- Adaptable au siphon ACO avec cadre 200x200.
- Étanchéité par joint torique
- Accès PMR.
- Classe R50.

Description produit

- Couverture pleine finition brossée.

Données techniques



Article	Classe	Longueur (mm)	Largeur (mm)	Hauteur (mm)	Poids (kg)
445398	R50	176	176	25	2,1