

## Couverture pleine étanche / inox AISI 316 passivé / pour siphon 300x300 / M125

## Informations produit

## Avantages

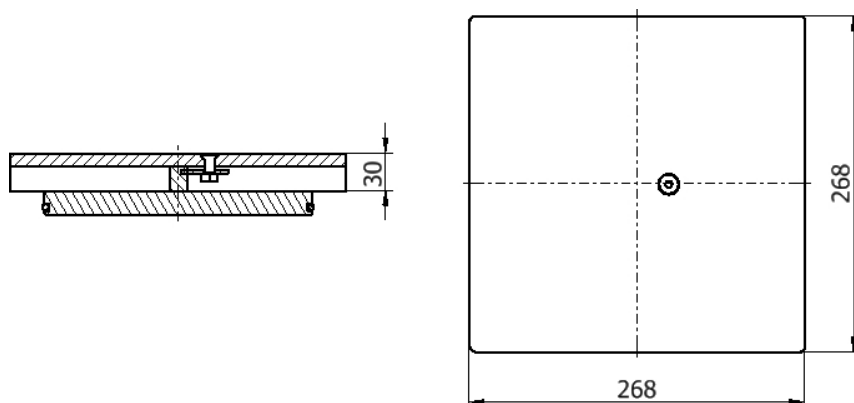
- Inox AISI 316 décapé, passivé.
- Entièrement testé et certifié suivant la norme NF EN 1253.
- Adaptable au siphon ACO HYGISOL avec cadre 300x300.
- Étanchéité par joint torique
- Accès PMR.
- Classe M125.



## Description produit

- Couverture pleine finition brossée.
- Livrée avec clé de déverrouillage et de manipulation.

## Données techniques



| Article | Classe | Longueur (mm) | Largeur (mm) | Hauteur (mm) | Poids (kg) |
|---------|--------|---------------|--------------|--------------|------------|
| 413191  | M125   | 268           | 268          | 30           | 12,26      |