

Couverture pleine étanche / inox AISI 316 passivé / pour siphon 250x250 / M125

Informations produit

Avantages

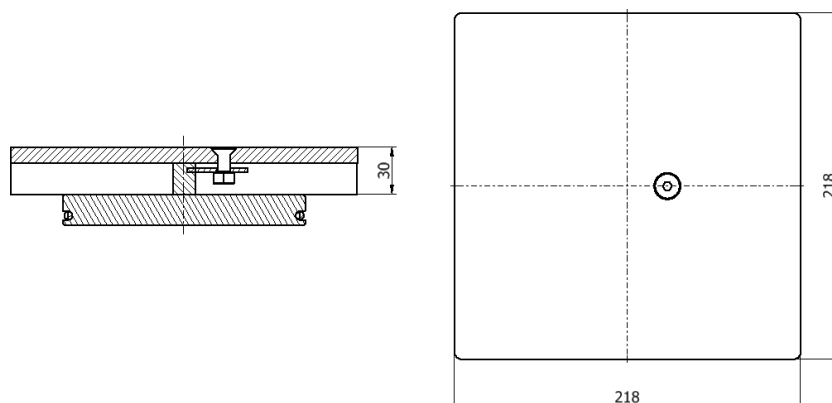
- Inox AISI 316 décapé, passivé.
- Entièrement testé et certifié suivant la norme NF EN 1253.
- Adaptable au siphon ACO HYGISOL avec cadre 250x250.
- Étanchéité par joint torique
- Accès PMR.
- Classe M125.



Description produit

- Couverture pleine finition brossée.
- Livré avec clé de déverrouillage et de manipulation.

Données techniques



Article	Classe	Longueur (mm)	Largeur (mm)	Hauteur (mm)	Poids (kg)
413190	M125	218	218	30	7