

Couverture pleine étanche / inox AISI 316 passivé / pour siphon 200x200 / M125

Informations produit



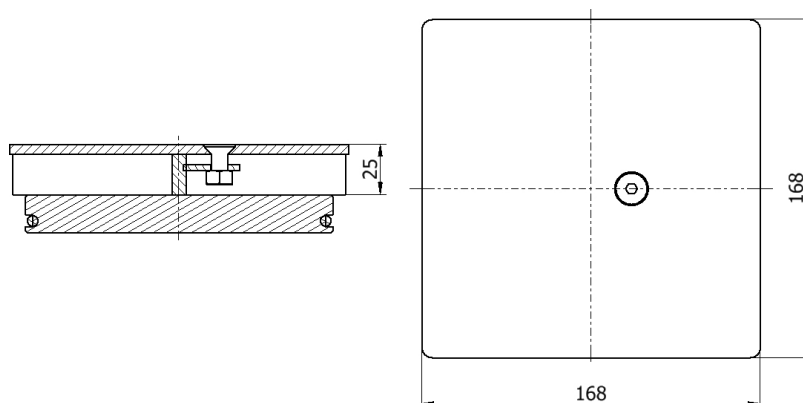
Avantages

- Inox AISI 316 décapé, passivé.
- Entièrement testé et certifié suivant la norme NF EN 1253.
- Adaptable au siphon ACO HYGISOL avec cadre 200x200.
- Étanchéité par joint torique
- Accès PMR.
- Classe M125.

Description produit

- Couverture pleine finition brossée.
- Livré avec clé de déverrouillage et de manipulation.

Données techniques



Article	Classe	Longueur (mm)	Largeur (mm)	Hauteur (mm)	Poids (kg)
413189	M125	168	168	25	3,73