

Couverture à barreaux HygieneFirst / inox / pour siphon 200x200 / C250

Informations produit



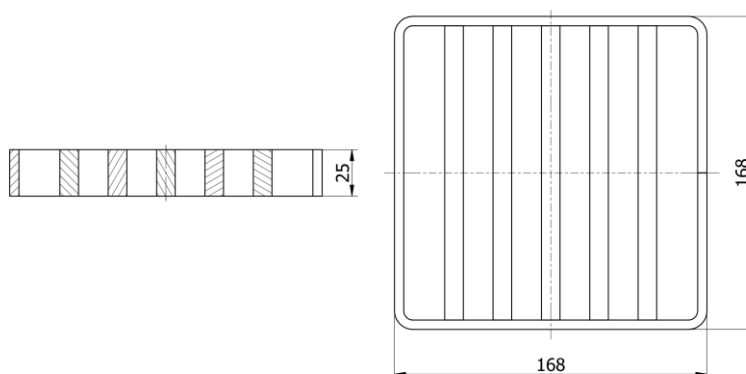
Avantages

- Inox AISI 304 décapé, passivé.
- Entièrement testé et certifié suivant la norme NF EN 1253.
- Adaptable au siphon ACO HYGISOL avec cadre 200x200.
- Accès PMR, couverture antidérapante R11 avec bord non coupants.
- Classe C250

Description produit

- Couverture à barreaux antidérapante avec crantage
- Espace entre barreaux de 19 mm

Données techniques



Article	Classe	Longueur (mm)	Largeur (mm)	Hauteur (mm)	Poids (kg)
408043	C250	168	168	25	2,2