

Couverture à fente périphérique / inox / pour siphon 300x300 / M125

Informations produit



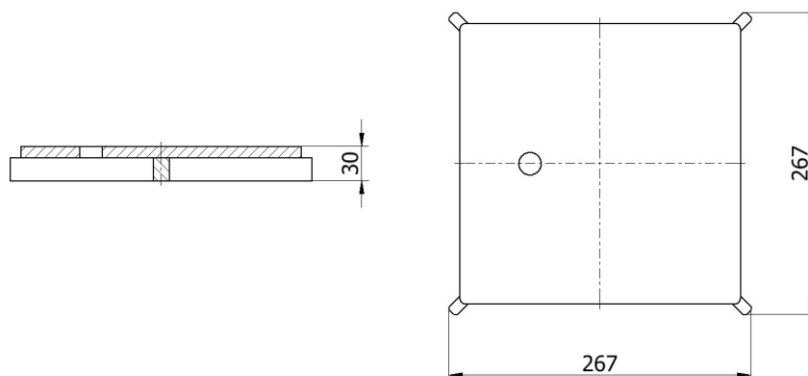
Avantages

- Inox AISI 304 décapé, passivé.
- Entièrement testé et certifié suivant la norme NF EN 1253.
- Adaptable aux siphon ACO HYGISOL avec cadre 300x300.
- Accès PMR, avec trou de préhension.
- Classe M125

Description produit

- Couverture pleine avec espace libre périphérique de 10mm

Données techniques



Article	Classe	Longueur (mm)	Largeur (mm)	Hauteur (mm)	Poids (kg)
408039	M125	267	267	30	6