

Siphon Hygisol inox HygieneFirst / 300x300 / horizontale DN110 / monolithique 218

Informations produit



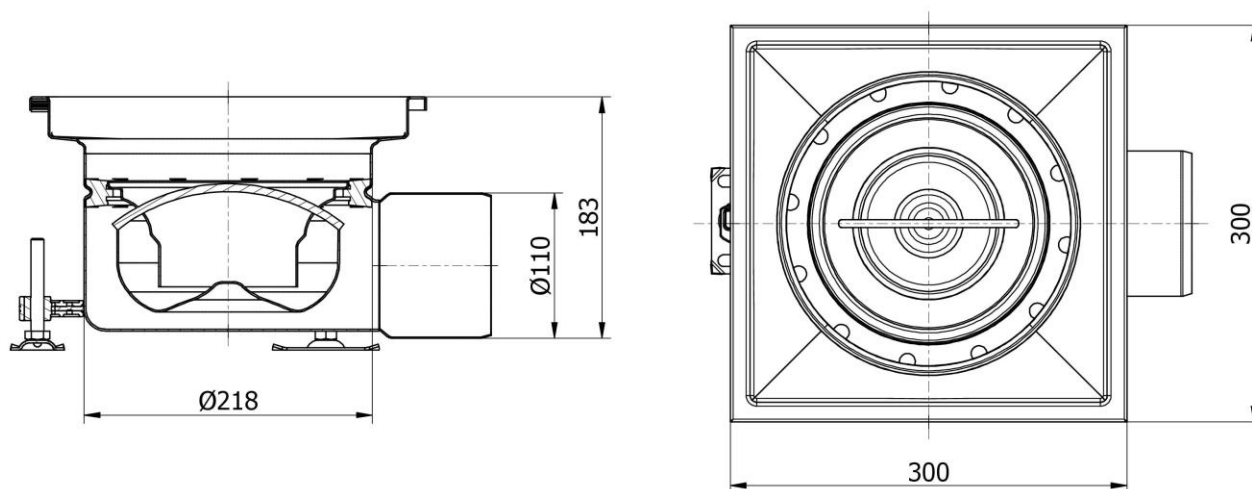
Avantages

- Inox AISI 304 décapé, passivé.
- Entièrement testé et certifié suivant la norme NF EN 1253.
- Conception "**HygieneFirst**" optimale suivant la norme NF EN 14159 et les recommandations de l'**EHEDG**.
- Livré complet avec protection chantier et accessoire de pose.
- Système monolithique.
- Ne comporte aucune zone de rétention d'eau.
- Solution entièrement inspectable.

Description produit

- Cuve équipée d'un remplissage sous bordure en EPDM, posé en usine pour une meilleure résistance à la charge.
- Boitier siphon monolithique diamètre 218 avec débits importants et cloche siphonoïde électropoliée
- Evacuation horizontale en sortie DN 110 pour un débit de 4.4 l/s.
- Pieds de réglage rapide pour mise à niveau par rapport au sol fini.

Données techniques



Article	Classe	Garde d'eau (mm)	Diamètre sortie (mm)	Débit (l/s)	Longueur (mm)	Largeur (mm)	Hauteur (mm)	Poids (kg)
306677	-	50	110	4,4	300	300	183	4,2