

Siphon Hygisol inox HygieneFirst / 300x300 / verticale DN110 / monolithique 218

Informations produit



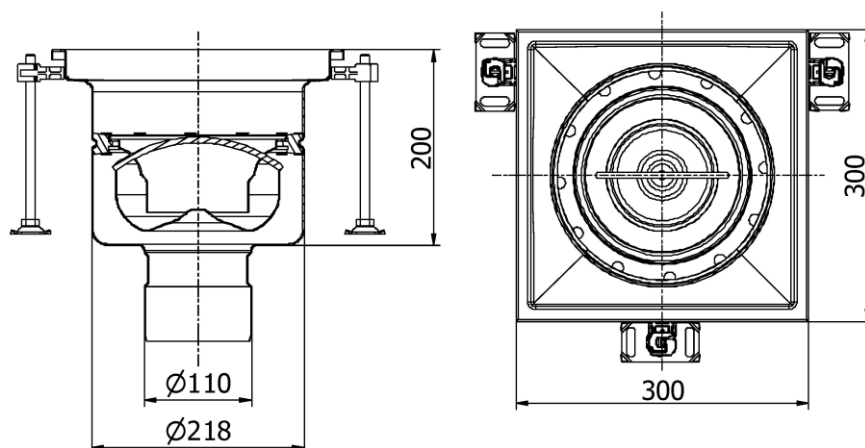
Avantages

- Inox AISI 304 décapé, passivé.
- Entièrement testé et certifié suivant la norme NF EN 1253.
- Conception "HygieneFirst" optimale suivant la norme NF EN 14159 et les recommandations de l'EHEDG.
- Livré complet avec protection chantier et accessoire de pose.
- Système monolithique.
- Ne comporte aucune zone de rétention d'eau.
- Solution entièrement inspectable.

Description produit

- Cuve équipée d'un remplissage sous bordure en EPDM, posé en usine pour une meilleure résistance à la charge.
- Boitier siphon monolithique diamètre 218 avec débits importants et cloche siphonoïde inversée électropolie
- Evacuation verticale en sortie DN 110 pour un débit de 5 l/s.
- Pieds de réglage rapide pour mise à niveau par rapport au sol fini.

Données techniques



| Article | Classe | Garde d'eau (mm) | Diamètre sortie (mm) | Débit (l/s) | Longueur (mm) | Largeur (mm) | Hauteur (mm) | Poids (kg) |
|---------|--------|------------------|----------------------|-------------|---------------|--------------|--------------|------------|
| 306676 | - | 50 | 110 | 5 | 300 | 300 | 200 | 4,5 |