

## Siphon Hygisol inox HygieneFirst / 300x300 / verticale DN110 / télescopique 218

## Informations produit



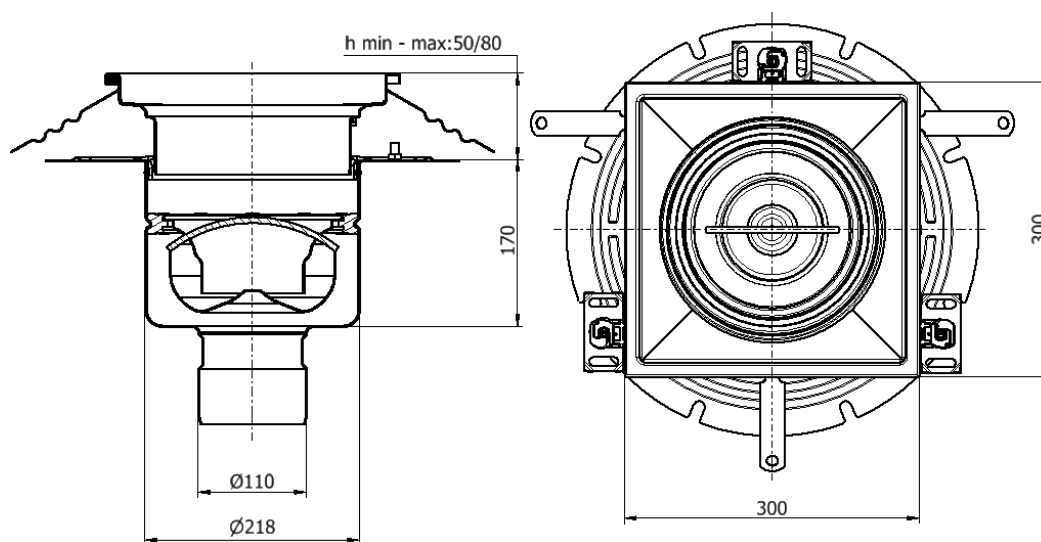
## Avantages

- Inox AISI 304 décapé, passivé.
- Entièrement testé et certifié suivant la norme NF EN 1253.
- Conception "HygieneFirst" optimale suivant la norme NF EN 14159 et les recommandations de l'EHEDG.
- Livré complet avec protection chantier et accessoire de pose.
- Système télescopique.
- Ne comporte aucune zone de rétention d'eau.
- Solution entièrement inspectable.

## Description produit

- Cuve équipée d'un remplissage sous bordure en EPDM, posé en usine pour une meilleure résistance à la charge.
- Boitier siphon télescopique diamètre 218 avec débits importants et cloche siphonoïde inversée électropolie
- Evacuation verticale en sortie DN 110 pour un débit de 5.5 l/s.
- Pieds de réglage rapide pour mise à niveau par rapport au sol fini.

## Données techniques



Article	Classe	Garde d'eau (mm)	Diamètre sortie (mm)	Débit (l/s)	Longueur (mm)	Largeur (mm)	Hauteur (mm)	Hauteur Min/Max (mm)	Poids (kg)
304648	-	50	110	5,5	300	300	170	50/80	6,4