

Siphon Easy Thin Bed complet / 200x200 caillebotis / verticale DN110 / monolithique

Informations produit



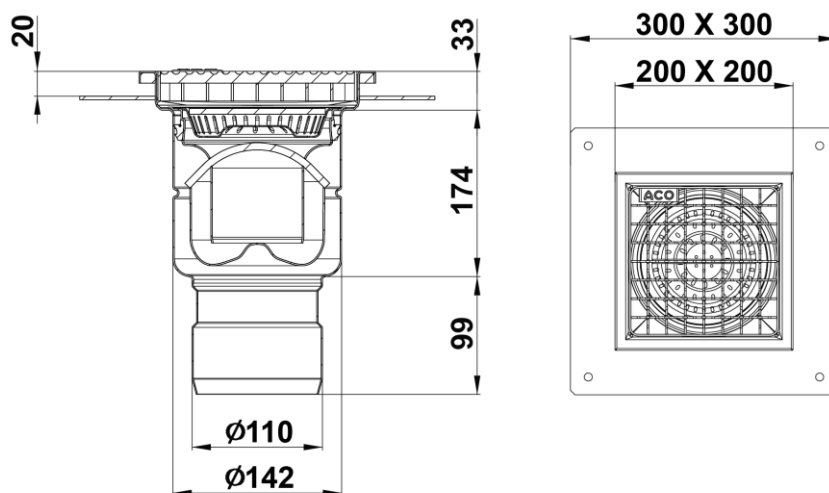
Avantages

- Acier Inoxydable AISI 304 décapé par immersion et passivé au bain.
- Entièrement testé et certifié suivant la norme NF EN 1253.
- Conception suivant la norme NF EN 14159 et les recommandations de l'EHDG.
- Solution entièrement inspectable, absence de zone de rétention.
- Système monolithique avec platine de reprise d'étanchéité sous carrelage.
- Couverture caillebotis antidérapante R12 avec bords non coupants, conforme accès PMR.
- Classe L15 conformément à la norme NF EN 1253.
- Livré complet avec protection chantier bois et accessoires de pose.

Description produit

- Couverture caillebotis antidérapante R12 avec crantage double, maille de sécurité 19x19 mm et finition décapée, passivée. Anti-coupure, elle assure la protection du personnel lors des manipulations à la main.
- Cloche siphonoïde inversée électropolie ACO EasyCare avec panier amovible, démontable pour un entretien aisé et rapide.
- Feuillure de cuve avec remplissage sous bordure en EPDM posé en usine pour une meilleure résistance à la charge.
- Fond de cuve comportant 4 pentes pour un ruissellement optimal des eaux usées.
- Cuve monolithique avec platine de reprise d'étanchéité sous carrelage dotée de 4 perforations pour la liaison equipotentielle et boîtier siphon de diamètre 142 mm.
- Evacuation verticale et sortie DN 110 mm pour un débit d'environ 2,5 l/s.
- Pieds de réglage pour une mise à niveau rapide par rapport au sol fini et une installation aisée.
- Recommandé pour les applications à débit standard en sol carrelé ou sol en résine.

Données techniques



Article	Classe	Garde d'eau (mm)	Diamètre de sortie (mm)	Débit (l/s)	Longueur L (mm)	Largeur l (mm)	H (mm)	Poids (kg)
307548	L15	50	110	2,5	200	200	174	5,0

