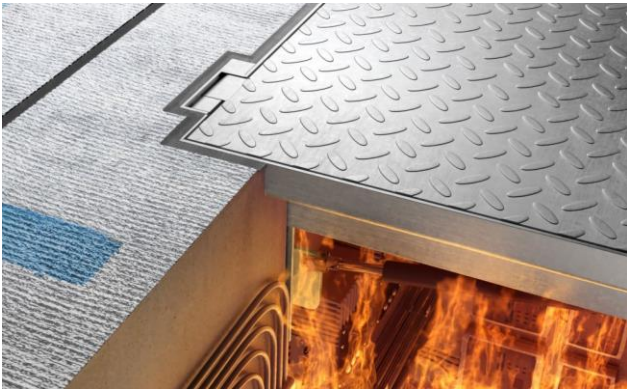


ACO SERVOKAT GD ACIER GALVA - COUPE-FEU - 800X1000MM H130MM D400/900KN

Informations produit



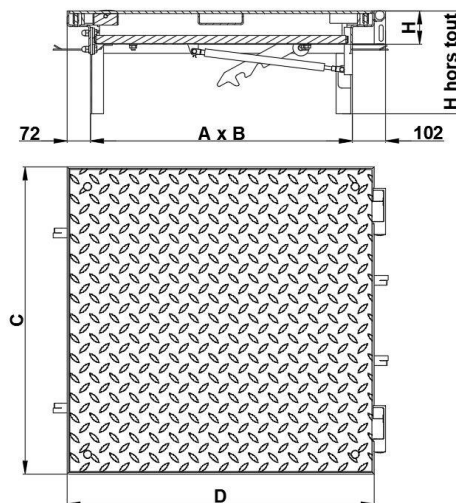
Avantages

- Matière : acier galvanisé
- Certifié conforme à la norme NF EN 124
- Assistance à l'ouverture par vérins à gaz
- Résistance à la corrosion (hors agression saline ou chlorée)
- Durabilité : soudure continue
- Equipé d'un joint d'étanchéité à l'eau et aux odeurs
- Anti grippage - écrous mobiles de verrouillage en laiton
- Couverture antidérapante en tôle pleine larmée
- Conditionnement en carton renforcé aux angles

Description produit

- Couvercle de visite coupe-feu conçu pour protéger les locaux techniques et sous-sols en cas d'incendie
- Système composé d'une trappe de visite ACO SERVOKAT GD en acier galvanisé avec un plateau de calfeutrage et joint intumescent
- Testé et conforme aux normes EN 1634 et EN 1363 (rapport de test disponible sur demande) :
- E120 : Etanchéité aux flammes et aux gaz chauds durant 120 minutes
- EI45 : Etanchéité aux flammes et aux gaz chauds et Isolation thermique durant 45 minutes
- Verrouillage en 2 points, vis de verrouillage avec joint nitrile
- Charge : D400 selon la norme NF EN 124, soit une charge répartie de 900 kN et 8100 kN en charge répartie au m²
- Couvercle livré complète avec clés de levage (pour dévisser, extraire et soulever), pochette plastique incluant notice de pose (également disponible sur aco.fr), quatre entretoises de maintien

Données techniques



Article	Classe	Charge répartie (kN)	Charge répartie au m ² (kN)	AxB (mm)	CxD (mm)	Hauteur du cadre H (mm)	Hauteur hors tout (mm)	Poids (kg)
448192	D400	900	8100	800x1000	944x1144	130	316	196,7