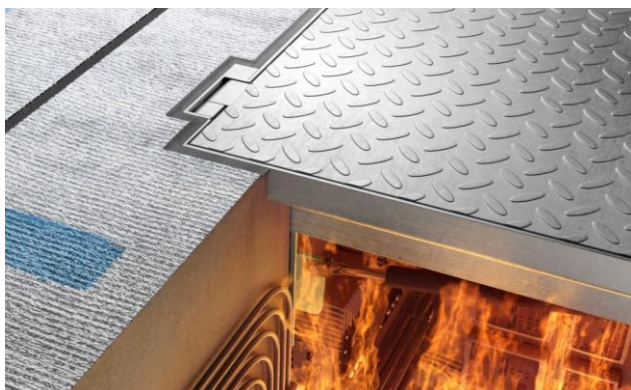


## Informations produit



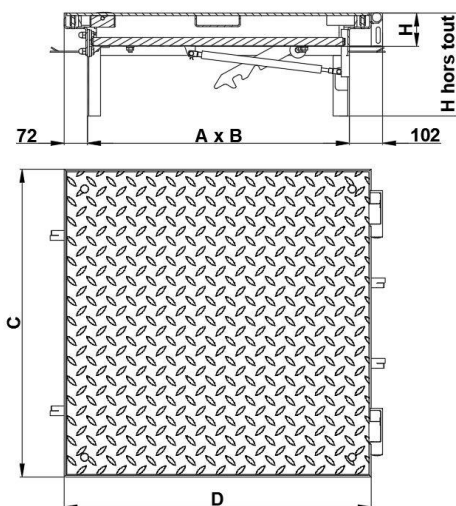
## Avantages

- Matière : acier galvanisé
- Certifié conforme à la norme NF EN 124
- Assistance à l'ouverture par vérins à gaz
- Option issue de secours
- Résistance à la corrosion (hors agression saline ou chlorée)
- Durabilité : soudure continue
- Equipé d'un joint d'étanchéité à l'eau et aux odeurs
- Anti grippage - écrous mobiles de verrouillage en laiton
- Couverture antidérapante en tôle pleine larmée
- Conditionnement en carton renforcé aux angles

## Description produit

- Couverture de visite coupe-feu conçue pour protéger les locaux techniques et sous-sols en cas d'incendie
- Système composé d'une trappe de visite ACO SERVOKAT GD en acier galvanisé avec un plateau de calfeutrage et joint intumescent
- Avec déverrouillage rapide en option pour les sorties de secours pour l'ouverture et la fermeture par le haut ainsi que pour ouverture rapide par le bas sans outil
- Testé et conforme aux normes EN 1634 et EN 1363 (rapport de test disponible sur demande) :
  - E120 : Etanchéité aux flammes et aux gaz chauds durant 120 minutes
  - EI45 : Etanchéité aux flammes et aux gaz chauds et Isolation thermique durant 45 minutes
- Verrouillage en 2 points, vis de verrouillage avec joint nitrile
- Charge : D400 selon la norme NF EN 124, soit une charge répartie de 900 kN et 8100 kN en charge répartie au m<sup>2</sup>
- Couverture livrée complète avec clés de levage (pour dévisser, extraire et soulever), pochette plastique incluant notice de pose (également disponible sur [aco.fr](http://aco.fr)), quatre entretoises de maintien

## Données techniques



Article	Classe	Charge répartie (kN)	Charge répartie au m <sup>2</sup> (kN)	AxB (mm)	CxD (mm)	Hauteur du cadre H (mm)	Hauteur hors tout (mm)	Poids (kg)
448182	D400	900	8100	1000x1000	1144x1144	130	316	242

