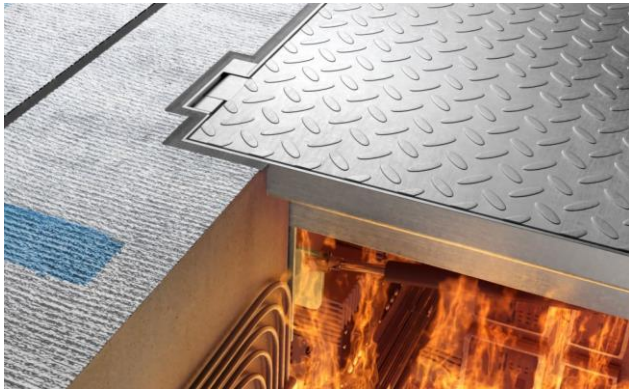


ACO SERVOKAT GD GALVA ISSUE DE SECOURS - COUPE-FEU - 800X800MM H130MM B125/900KN

Informations produit



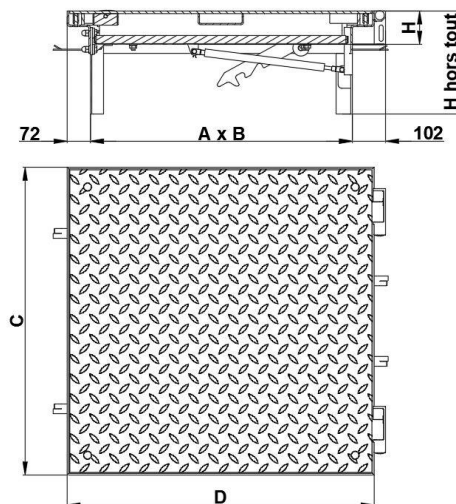
Avantages

- Matière : acier galvanisé
- Certifié conforme à la norme NF EN 124
- Assistance à l'ouverture par vérins à gaz
- Option issue de secours
- Résistance à la corrosion (hors agression saline ou chlorée)
- Durabilité : soudure continue
- Equipé d'un joint d'étanchéité à l'eau et aux odeurs
- Anti grippage - écrous mobiles de verrouillage en laiton
- Couverture antidérapante en tôle pleine larmée
- Conditionnement en carton renforcé aux angles

Description produit

- Couvercle de visite coupe-feu conçu pour protéger les locaux techniques et sous-sols en cas d'incendie
- Système composé d'une trappe de visite ACO SERVOKAT GD en acier galvanisé avec un plateau de calfeutrage et joint intumescent
- Avec déverrouillage rapide en option pour les sorties de secours pour l'ouverture et la fermeture par le haut ainsi que pour ouverture rapide par le bas sans outil
- Testé et conforme aux normes EN 1634 et EN 1363 (rapport de test disponible sur demande) :
 - E120 : Etanchéité aux flammes et aux gaz chauds durant 120 minutes
 - EI45 : Etanchéité aux flammes et aux gaz chauds et Isolation thermique durant 45 minutes
- Verrouillage en 2 points, vis de verrouillage avec joint nitrile
- Charge : B125 selon la norme NF EN 124, soit une charge répartie de 900 kN et 2500 kN en charge répartie au m²
- Couvercle livré complète avec clés de levage (pour dévisser, extraire et soulever), pochette plastique incluant notice de pose (également disponible sur aco.fr), quatre entretoises de maintien

Données techniques



Article	Classe	Charge répartie (kN)	Charge répartie au m ² (kN)	AxB (mm)	CxD (mm)	Hauteur du cadre H (mm)	Hauteur hors tout (mm)	Poids (kg)
448162	B125	900	2500	800x800	944x944	130	316	166,7

