

TRAPPE ACO UNIFACE ACIER INOXYDABLE 900X900MM H110MM M125 / 900KN

Informations produit



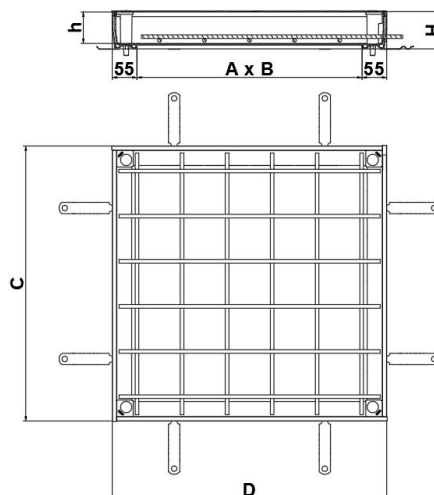
Avantages

- Matière : acier inoxydable
- Esthétique, précis et discret
- Certifié conforme à la norme NF EN 1253-4
- Léger et résistant à la corrosion
- Durabilité : assemblage par soudure continue
- Equipé de 2 joints d'étanchéité à l'eau et aux odeurs
- Anti grippage - écrous mobiles de verrouillage en laiton
- Tolérance minimale : ajustement parfait
- Conditionnement en carton renforcé aux angles

Description produit

- Couvercle certifié à la tenue à la charge avec un espace libre de 15 mm pour le revêtement de sol fini de votre choix
- Verrouillage en 4 points avec vis CHC inox A2 protégées par cache plastique
- Maintenance simplifiée : couvercle repositionnable grâce au verrouillage à 360°
- Charge : M125 selon la norme NF EN 1253-4, soit une charge répartie de 900 kN et 2500 kN en charge répartie au m²
- Couvercle livré complète avec 2 clés de levage (pour dévisser, extraire et soulever), pochette plastique incluant notice de pose (également disponible sur aco.fr), quatre entretoises de maintien, caches plastiques dont quatre en supplément

Données techniques



Article	Classe de résistance	Charge répartie (kN)	Charge répartie au m ² (kN)	AxB (mm)	CxD (mm)	Hauteur du cadre H (mm)	Hauteur de remplissage h (mm)	Espace libre sol fini (mm)	Poids (kg)
445681	M125	900	2500	900x900	1010x1010	82,5	110	15	38,21