

## TRAPPE ACO UNIFACE ACIER GALVANISE 900X900MM H110MM M125 / 900KN

## Informations produit



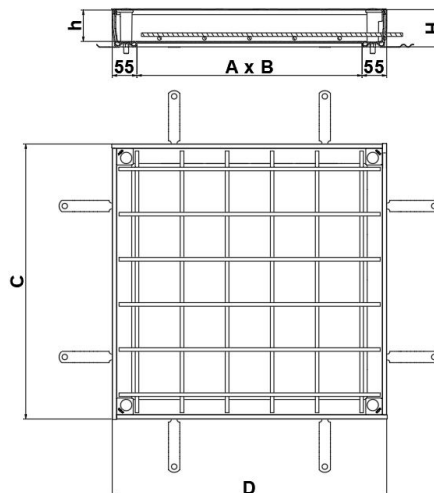
## Avantages

- Matière : acier galvanisé
- Esthétique, précis et discret
- Certifié conforme à la norme NF EN 1253-4
- Léger et résistant à la corrosion (hors agression saline ou chlorée)
- Durabilité : assemblage par soudure continue
- Equipé de 2 joints d'étanchéité à l'eau et aux odeurs
- Anti grippage - écrous mobiles de verrouillage en laiton
- Tolérance minimale : ajustement parfait
- Conditionnement en carton renforcé aux angles

## Description produit

- Couvercle certifié à la tenue à la charge avec un espace libre de 15 mm pour le revêtement de sol fini de votre choix
- Verrouillage en 4 points avec vis CHC inox A2 protégées par cache plastique
- Maintenance simplifiée : couvercle repositionnable grâce au verrouillage à 360°
- Charge : M125 selon la norme NF EN 1253-4, soit une charge répartie de 900 kN et 2500 kN en charge répartie au m<sup>2</sup>
- Couvercle livré complète avec 2 clés de levage (pour dévisser, extraire et soulever), pochette plastique incluant notice de pose (également disponible sur [aco.fr](http://aco.fr)), quatre entretoises de maintien, caches plastiques dont quatre en supplément

## Données techniques



Article	Classe de résistance	Charge répartie (kN)	Charge répartie au m <sup>2</sup> (kN)	AxB (mm)	CxD (mm)	Hauteur du cadre H (mm)	Hauteur de remplissage h (mm)	Espace libre sol fini (mm)	Poids (kg)
445680	M125	900	2500	900x900	1010x1010	82,5	110	15	34,13