

TRAPPE ACO UNIFACE ACIER INOXYDABLE 1000X1000MM H70MM L15 / 300KN

Informations produit



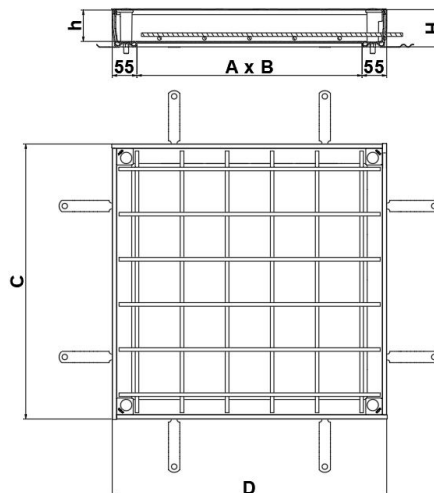
Avantages

- Matière : acier inoxydable
- Esthétique, précis et discret
- Certifié conforme à la norme NF EN 1253-4
- Léger et résistant à la corrosion
- Durabilité : assemblage par soudure continue
- Equipé de 2 joints d'étanchéité à l'eau et aux odeurs
- Anti grippage - écrous mobiles de verrouillage en laiton
- Tolérance minimale : ajustement parfait
- Conditionnement en carton renforcé aux angles

Description produit

- Couvercle certifié à la tenue à la charge avec un espace libre de 15 mm pour le revêtement de sol fini de votre choix
- Verrouillage en 4 points avec vis CHC inox A2 protégées par cache plastique
- Maintenance simplifiée : couvercle repositionnable grâce au verrouillage à 360°
- Charge : L15 selon la norme NF EN 1253-4, soit une charge répartie de 300 kN et 300 kN en charge répartie au m²
- Couvercle livré complète avec 2 clés de levage (pour dévisser, extraire et soulever), pochette plastique incluant notice de pose (également disponible sur aco.fr), quatre entretoises de maintien, caches plastiques dont quatre en supplément

Données techniques



Article	Classe de résistance	Charge répartie (kN)	Charge répartie au m ² (kN)	AxB (mm)	CxD (mm)	Hauteur du cadre H (mm)	Hauteur de remplissage h (mm)	Espace libre sol fini (mm)	Poids (kg)
415900	L15	300	300	1000x1000	1110x1110	82,5	70	15	43,2