

TRAPPE ACO SOLID ALUMINIUM - 300X300MM H37.5MM / 15KN

Informations produit



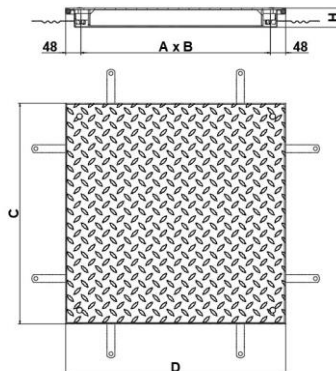
Avantages

- Matière : aluminium
- Couverture ultra légère : 1.9 kg
- Léger et résistant à la corrosion
- Durabilité : assemblage par sertissage
- Equipé d'un joint d'étanchéité à l'eau et aux odeurs
- Anti grippage - écrous mobiles de verrouillage en laiton
- Couverture antidérapante en tôle larmée
- Encombrement réduit : hauteur de cadre 37,5 mm
- Conditionnement en carton renforcé aux angles

Description produit

- Couvercle pour application industrielle nécessitant un couvercle simple et léger
- Verrouillage en 4 points, avec vis CHC inox A2 protégées par des caches plastiques
- La norme NF EN 1253-4 ne s'applique pas à cette taille, cependant la charge indiquée est calculée suivant les mêmes conditions de poinçonnement définies par la norme NF EN 1253-4
- Livré complet avec 2 clés de levage (pour dévisser, extraire et soulever), pochette plastique incluant notice de pose (également disponible sur aco.fr), quatre entretoises de maintien, caches plastiques dont quatre en supplément

Données techniques



Article	Classe	Charge répartie (kN)	Charge répartie au m ² (kN)	AxB (mm)	CxD (mm)	Hauteur du cadre H (mm)	Poids (kg)
415201	3 kN	15	170	300x300	378x378	37,5	4