

## TRAPPE ACO SOLID ALUMINIUM - 300X300MM H37.5MM A15 / 50KN

## Informations produit



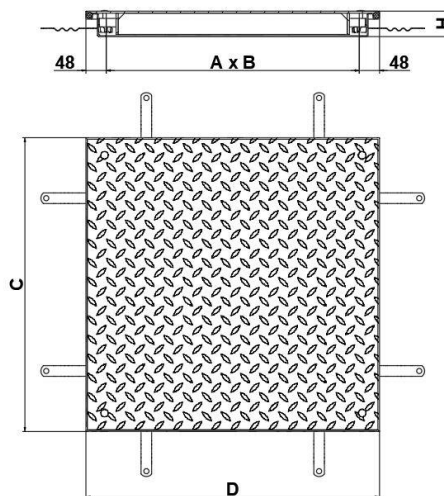
## Avantages

- Léger et résistant à la corrosion (saline ou chlorée) : aluminium 6063, profils extrudés haute qualité
- Classe de charge A15 conformément à la norme NF EN 124
- Couverture ultra légère : 2.3 kg
- Aucun remplissage structurel nécessaire
- Robuste et fiable : assemblage des angles par sertissage
- Durabilité grâce à l'antigrippage : lardons mobiles de verrouillage en laiton
- Sécurité : couverture antidérapante en tôle larmée

## Description produit

- Couvercle pour application industrielle nécessitant un couvercle simple et léger
- Étanchéité à l'eau et aux odeurs : compression du joint optimale grâce au verrouillage en 4 points
- Verrouillage en 4 points, avec vis CHC inox A2 protégées par des caches plastiques
- Charge : A15 selon la norme NF EN 124, soit une charge répartie de 50 kN et 850 kN en charge répartie au m<sup>2</sup>
- Livré complet avec 2 clés de levage (pour dévisser, extraire et soulever), pochette plastique incluant notice de pose (également disponible sur [aco.fr](http://aco.fr)), quatre entretoises de maintien, caches plastiques dont quatre en supplément
- Conditionnement dans un carton renforcé au niveau des angles

## Données techniques



Article	Classe	Charge répartie (kN)	Charge répartie au m <sup>2</sup> (kN)	Côte de passage (mm)	Côtes extérieures (mm)	Hauteur du cadre H (mm)	Poids (kg)
408982	A15	50	850	300x300	378x378	37,5	4,5