

TRAPPE ACO SOLID ACIER INOXDABLE - 300X300MM H59.5MM A15 / 50KN

Informations produit



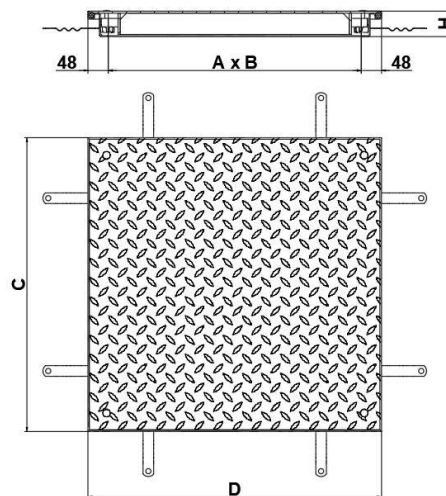
Avantages

- Résistant à la corrosion (agression saline ou chlorée) : acier inoxydable AISI 304, décapé passivé intégralement au bain
- Classe de charge A15 conformément à la norme NF EN 124
- Aucun remplissage structurel nécessaire
- Robuste et fiable : assemblage des angles avec soudure continue
- Durabilité grâce à l'antigrippage : lardons mobiles de verrouillage en laiton
- Sécurité : couverture antidérapante en tôle larmée

Description produit

- Couvercle pour application industrielle nécessitant un couvercle simple et léger
- Étanchéité à l'eau et aux odeurs : compression des joints optimale grâce au verrouillage en 4 points
- Verrouillage en 4 points, avec vis CHC inox A2 protégées par des caches plastiques
- Charge : A15 selon la norme NF EN 124, soit une charge répartie de 50 kN et 850 kN en charge répartie au m²
- Livré complet avec 2 clés de levage (pour dévisser, extraire et soulever), pochette plastique incluant notice de pose (également disponible sur aco.fr), quatre entretoises de maintien, caches plastiques dont quatre en supplément
- Conditionnement dans un carton renforcé au niveau des angles

Données techniques



Article	Classe	Charge répartie (kN)	Charge répartie au m ² (kN)	Côte de passage (mm)	Côtes extérieures (mm)	Hauteur du cadre H (mm)	Poids (kg)
403860	L15	50	850	300x300	396x396	59,5	11,2