

## TRAPPES ACO SERVOKAT SMART ACIER INOXYDABLE - 1000X1200 H80 / 900KN

## Informations produit



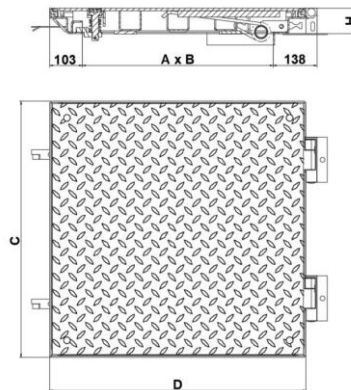
## Avantages

- Matière : acier inoxydable
- Assistance à l'ouverture par ressorts de torsion
- Résistance à la corrosion
- Durabilité : soudure continue
- Equipé d'un joint d'étanchéité à l'eau et aux odeurs
- Anti grippage - écrous mobiles de verrouillage en laiton
- Couverture antidérapante en tôle pleine larmée
- Conditionnement en carton renforcé aux angles

## Description produit

- Couvercle robuste pour application extérieure adapté aux charges lourdes et dynamiques
- Très faible hauteur d'installation : 80 mm seulement
- Maintenance simplifiée : couvercle avec ressorts de torsion mécanique
- Permet une ouverture et un verrouillage facile et pratique par une seule personne
- Béquille de sécurité avec déploiement automatique évitant les fermetures accidentelles
- Verrouillage en 2 points, vis de verrouillage avec joint nitrile
- Équipé d'un joint conçu pour éviter l'accumulation d'eau entre le cadre et le couvercle
- La norme NF EN 124 ne s'applique pas à cette taille, cependant la charge indiquée est calculée suivant les mêmes conditions de poinçonnement définies par la norme NF EN 124
- Livré complet avec clé de levage (pour dévisser, extraire et soulever), pochette plastique incluant notice de pose (également disponible sur [aco.fr](http://aco.fr))

## Données techniques



Article	Classe	Charge répartie (kN)	Charge répartie au m <sup>2</sup> (kN)	AxB (mm)	CxD (mm)	Hauteur du cadre H (mm)	Poids (kg)
449663	400 kN	900	8100	1000x1200	1241x1406	80	234