

TRAPPES ACO SERVOKAT SMART ACIER INOXYDABLE - 600X900 H80 / 900KN

Informations produit



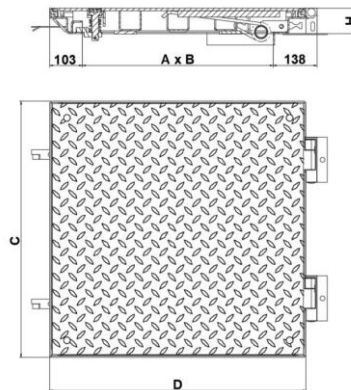
Avantages

- Matière : acier inoxydable
- Assistance à l'ouverture par ressorts de torsion
- Résistance à la corrosion
- Durabilité : soudure continue
- Equipé d'un joint d'étanchéité à l'eau et aux odeurs
- Anti grippage - écrous mobiles de verrouillage en laiton
- Couverture antidérapante en tôle pleine larmée
- Conditionnement en carton renforcé aux angles

Description produit

- Couvercle robuste pour application extérieure adapté aux charges lourdes et dynamiques
- Très faible hauteur d'installation : 80 mm seulement
- Maintenance simplifiée : couvercle avec ressorts de torsion mécanique
- Permet une ouverture et un verrouillage facile et pratique par une seule personne
- Béquille de sécurité avec déploiement automatique évitant les fermetures accidentelles
- Verrouillage en 2 points, vis de verrouillage avec joint nitrile
- Équipé d'un joint conçu pour éviter l'accumulation d'eau entre le cadre et le couvercle
- La norme NF EN 124 ne s'applique pas à cette taille, cependant la charge indiquée est calculée suivant les mêmes conditions de poinçonnement définies par la norme NF EN 124
- Livré complet avec clé de levage (pour dévisser, extraire et soulever), pochette plastique incluant notice de pose (également disponible sur aco.fr)

Données techniques



Article	Classe	Charge répartie (kN)	Charge répartie au m ² (kN)	AxB (mm)	CxD (mm)	Hauteur du cadre H (mm)	Poids (kg)
448149	400 kN	900	8100	600x900	841x1106	80	135