

TRAPPES ACO SERVOKAT SMART ACIER INOXYDABLE - 900X900 H80 D400 / 900KN

Informations produit



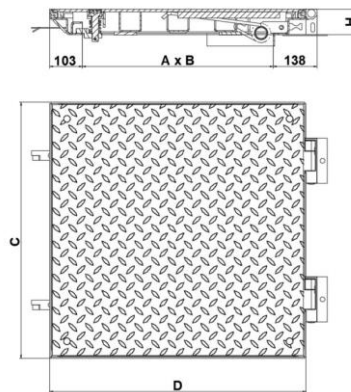
Avantages

- Matière : acier inoxydable
- Certifié conforme à la norme NF EN 124
- Assistance à l'ouverture par ressorts de torsion
- Résistance à la corrosion
- Durabilité : soudure continue
- Equipé d'un joint d'étanchéité à l'eau et aux odeurs
- Anti grippage - écrous mobiles de verrouillage en laiton
- Couverture antidérapante en tôle pleine larmée
- Conditionnement en carton renforcé aux angles

Description produit

- Couvercle robuste pour application extérieure adapté aux charges lourdes et dynamiques
- Très faible hauteur d'installation : 80 mm seulement
- Maintenance simplifiée : couvercle avec ressorts de torsion mécanique
- Permet une ouverture et un verrouillage facile et pratique par une seule personne
- Béquille de sécurité avec déploiement automatique évitant les fermetures accidentelles
- Verrouillage en 2 points, vis de verrouillage avec joint nitrile
- Équipé d'un joint conçu pour éviter l'accumulation d'eau entre le cadre et le couvercle
- Charge : D400 selon la norme NF EN 124, soit une charge répartie de 900 kN et 8100 kN en charge répartie au m²
- Livré complet avec clé de levage (pour dévisser, extraire et soulever), pochette plastique incluant notice de pose (également disponible sur aco.fr)

Données techniques



Article	Classe	Charge répartie (kN)	Charge répartie au m ² (kN)	AxB (mm)	CxD (mm)	Hauteur du cadre H (mm)	Poids (kg)
448139	D400	900	8100	900x900	1141x1106	80	180