

TRAPPE ACO SERVOKAT GD ACIER INOXYDABLE ISSUE DE SECOURS - 1000x800MM H130 B125 / 900KN

Informations produit



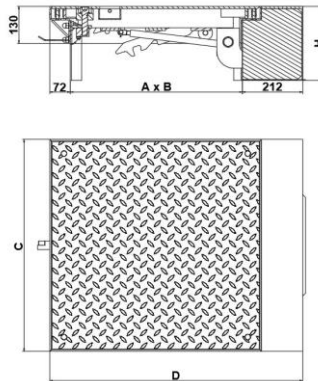
Avantages

- Matière : acier inoxydable
- Certifié conforme à la norme NF EN 124
- Assistance à l'ouverture par vérins à gaz
- Option issue de secours
- Résistance à la corrosion (hors agression saline ou chlorée)
- Durabilité : soudure continue
- Equipé d'un joint d'étanchéité à l'eau et aux odeurs
- Anti grippage - écrous mobiles de verrouillage en laiton
- Couverture antidérapante en tôle pleine larmée
- Conditionnement en carton renforcé aux angles

Description produit

- Couvercle robuste pour application extérieure adapté aux charges lourdes et dynamiques
- Avec déverrouillage rapide en option pour les sorties de secours pour l'ouverture et la fermeture par le haut ainsi que pour ouverture rapide par le bas sans outil
- Maintenance simplifiée : couvercle avec vérin à gaz pour ouverture assistée, vérin à gaz préinstallé
- Béquille de sécurité avec déploiement automatique évitant les fermetures accidentelles
- Verrouillage en 2 points, vis de verrouillage avec joint nitrile
- Equipé d'un joint EPDM résistant à l'huile et à l'essence
- Charge : B125 selon la norme NF EN 124, soit une charge répartie de 900 kN et 2500 kN en charge répartie au m²
- Livré complet avec clé de levage (pour dévisser, extraire et soulever), pochette plastique incluant notice de pose (également disponible sur aco.fr)

Données techniques



Article	Classe	Charge répartie (kN)	Charge répartie au m ² (kN)	AxB (mm)	CxD (mm)	Hauteur du cadre (mm)	Hauteur hors tout (mm)	Nombre de fermeture(s)	Poids (kg)
60397	B125	900	2500	1000 x 800	1144 x 1089	130	260	2	190