

TRAPPE ACO SERVOKAT GD ACIER INOXYDABLE - 600x600MM H130 B125 / 900KN

Informations produit



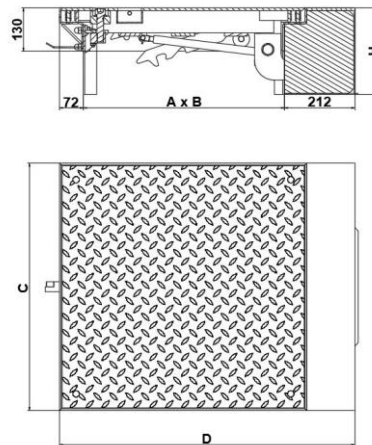
Avantages

- Résistant à la corrosion (agression saline ou chlorée) : acier inoxydable AISI 304, décapé passivé intégralement au bain
- Classe de charge B125 conformément à la norme NF EN 124
- Robuste et fiable : assemblage des angles avec soudure continue
- Durabilité grâce à l'antigrippage : lardons mobiles de verrouillage en laiton
- Assistance à l'ouverture : vérins à gaz
- Béquille de sécurité avec déploiement automatique
- Joint EPDM résistant à l'huile et à l'essence

Description produit

- Couverture de visite pour application extérieure adapté aux charges lourdes et dynamiques
- Verrouillage en 2 points, vis de verrouillage avec joint nitrile
- Couverture antidérapante : tôle pleine larmée
- Charge : A15 selon la norme NF EN 124, soit une charge répartie de 900 kN et 2500 kN en charge répartie au m²
- Livré complet avec clé de levage (pour dévisser, extraire et soulever), pochette plastique incluant notice de pose (également disponible sur aco.fr)
- Conditionnement dans un carton renforcé au niveau des angles

Données techniques



Article	Classe	Charge répartie (kN)	Charge répartie au m ² (kN)	AxB (mm)	CxD (mm)	Hauteur du cadre (mm)	Hauteur hors tout (mm)	Nombre de fermeture(s)	Poids (kg)
59298	B125	900	2500	600 x 600	744 x 889	130	260	1	120