

TRAPPE ACO SERVOKAT GD ACIER GALVANISEE ISSUE DE SECOURS - 1400x700MM H130 / 900KN

Informations produit



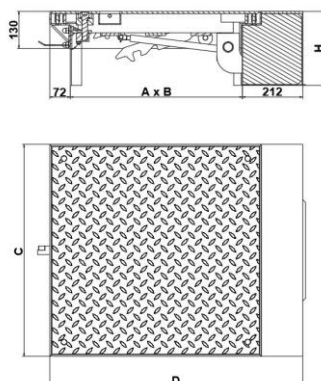
Avantages

- Matière : acier galvanisé
- Assistance à l'ouverture par vérins à gaz
- Option issue de secours
- Résistance à la corrosion (hors agression saline ou chlorée)
- Durabilité : soudure continue
- Equipé d'un joint d'étanchéité à l'eau et aux odeurs
- Anti grippage - écrous mobiles de verrouillage en laiton
- Couverture antidérapante en tôle pleine larmée
- Conditionnement en carton renforcé aux angles

Description produit

- Couvercle robuste pour application extérieure adapté aux charges lourdes et dynamiques
- Avec déverrouillage rapide en option pour les sorties de secours pour l'ouverture et la fermeture par le haut ainsi que pour ouverture rapide par le bas sans outil
- Maintenance simplifiée : couvercle avec vérin à gaz pour ouverture assistée, vérin à gaz préinstallé
- Béquille de sécurité avec déploiement automatique évitant les fermetures accidentelles
- Verrouillage en 2 points, vis de verrouillage avec joint nitrile
- Equipé d'un joint EPDM résistant à l'huile et à l'essence
- La norme NF EN 124 ne s'applique pas à cette taille, cependant la charge indiquée est calculée suivant les mêmes conditions de poinçonnement définies par la norme NF EN 124
- Livré complet avec clé de levage (pour dévisser, extraire et soulever), pochette plastique incluant notice de pose (également disponible sur aco.fr)

Données techniques



| Article | Classe | Charge répartie (kN) | Charge répartie au m ² (kN) | AxB (mm) | CxD (mm) | Hauteur du cadre (mm) | Hauteur hors tout (mm) | Nombre de fermeture(s) | Poids (kg) |
|---------|--------|----------------------|--|------------|------------|-----------------------|------------------------|------------------------|------------|
| 60939 | 400 kN | 900 | 8100 | 1400 x 700 | 1544 x 989 | 130 | 260 | 2 | 240 |