

## TRAPPE ACO SERVOKAT GD ACIER GALVANISEE ISSUE DE SECOURS - 1000x1000MM H130 B125 / 900KN

## Informations produit



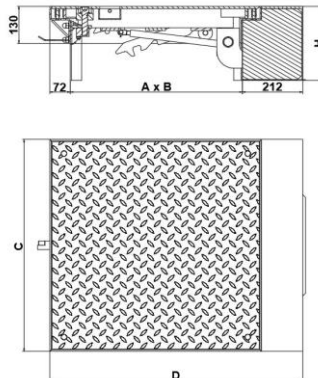
## Avantages

- Matière : acier galvanisé
- Certifié conforme à la norme NF EN 124
- Assistance à l'ouverture par vérins à gaz
- Option issue de secours
- Résistance à la corrosion (hors agression saline ou chlorée)
- Durabilité : soudure continue
- Equipé d'un joint d'étanchéité à l'eau et aux odeurs
- Anti grippage - écrous mobiles de verrouillage en laiton
- Couverture antidérapante en tôle pleine larmée
- Conditionnement en carton renforcé aux angles

## Description produit

- Couvercle robuste pour application extérieure adapté aux charges lourdes et dynamiques
- Avec déverrouillage rapide en option pour les sorties de secours pour l'ouverture et la fermeture par le haut ainsi que pour ouverture rapide par le bas sans outil
- Maintenance simplifiée : couvercle avec vérin à gaz pour ouverture assistée, vérin à gaz préinstallé
- Béquille de sécurité avec déploiement automatique évitant les fermetures accidentelles
- Verrouillage en 2 points, vis de verrouillage avec joint nitrile
- Equipé d'un joint EPDM résistant à l'huile et à l'essence
- Charge : B125 selon la norme NF EN 124, soit une charge répartie de 900 kN et 2500 kN en charge répartie au m<sup>2</sup>
- Livré complet avec clé de levage (pour dévisser, extraire et soulever), pochette plastique incluant notice de pose (également disponible sur [aco.fr](http://aco.fr))

## Données techniques



Article	Classe	Charge répartie (kN)	Charge répartie au m <sup>2</sup> (kN)	AxB (mm)	CxD (mm)	Hauteur du cadre (mm)	Hauteur hors tout (mm)	Nombre de fermeture(s)	Poids (kg)
59924	B125	900	2500	1000 x 1000	1144 x 1144	130	316	2	200