

TRAPPE ACO SERVOKAT GD ACIER GALVANISÉE - 1500X1500MM H130 / 900KN

Informations produit



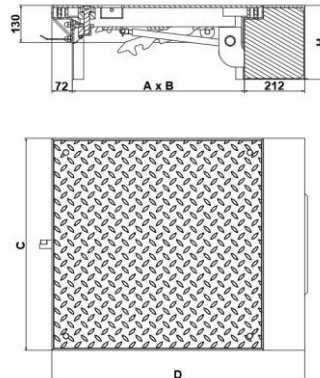
Avantages

- Matière : acier galvanisé
- Assistance à l'ouverture par vérins à gaz
- Résistance à la corrosion (hors agression saline ou chlorée)
- Durabilité : soudure continue
- Equipé d'un joint d'étanchéité à l'eau et aux odeurs
- Anti grippage - écrous mobiles de verrouillage en laiton
- Couverture antidérapante en tôle pleine larmée
- Conditionnement en carton renforcé aux angles

Description produit

- Couvercle robuste pour application extérieure adapté aux charges lourdes et dynamiques
- Maintenance simplifiée : couvercle avec vérin à gaz pour ouverture assistée, vérin à gaz préinstallé
- Béquille de sécurité avec déploiement automatique évitant les fermetures accidentelles
- Verrouillage en 2 points, vis de verrouillage avec joint nitrile
- Equipé d'un joint EPDM résistant à l'huile et à l'essence
- La norme NF EN 124 ne s'applique pas à cette taille, cependant la charge indiquée est calculée suivant les mêmes conditions de poinçonnement définies par la norme NF EN 124
- Livré complet avec clé de levage (pour dévisser, extraire et soulever), pochette plastique incluant notice de pose (également disponible sur aco.fr)

Données techniques



Article	Classe	Charge répartie (kN)	Charge répartie au m ² (kN)	AxB (mm)	CxD (mm)	Hauteur du cadre (mm)	Hauteur hors tout (mm)	Nombre de fermeture(s)	Poids (kg)
58712	400 kN	900	8100	1500 x 1500	1644 x 1789	130	316	2	455