

PANNEAU LATERAL - ACO STORMBRIXX HD600 - EN POLYPROPYLENE

Informations produit



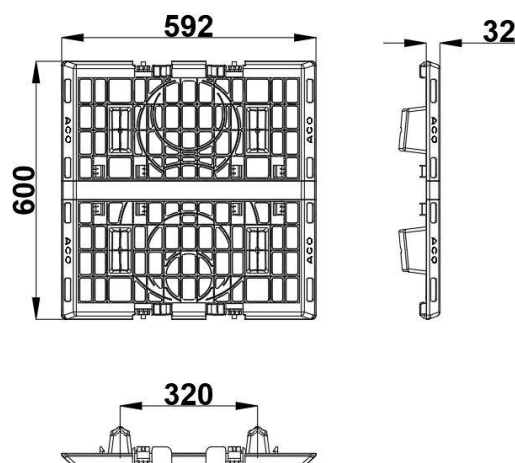
Avantages

- En Polypropylène recyclé
- En contact avec le géotextile et/ou la géomembrane pour empêcher la pénétration de la terre
- Permet de fermer le bassin sur sa périphérie et de supporter des charges latérales
- Adapté pour recevoir les éléments de connexion de différents diamètres (DN100 à 300)
- Manuportable par une personne seule

Description produit

- Dimension 600x592 mm
- Epaisseur 32 mm
- Poids 1,8 kg

Données techniques



Article	Longueur (mm)	Largeur extérieure (mm)	Hauteur (mm)	Poids (kg)
314097	600	592	32	1,8

