

## Siphon gros débit inox HygieneFirst / 600x600 / vertical Diam 440 mm DN200 / monolithique / AISI 316

## Informations produit



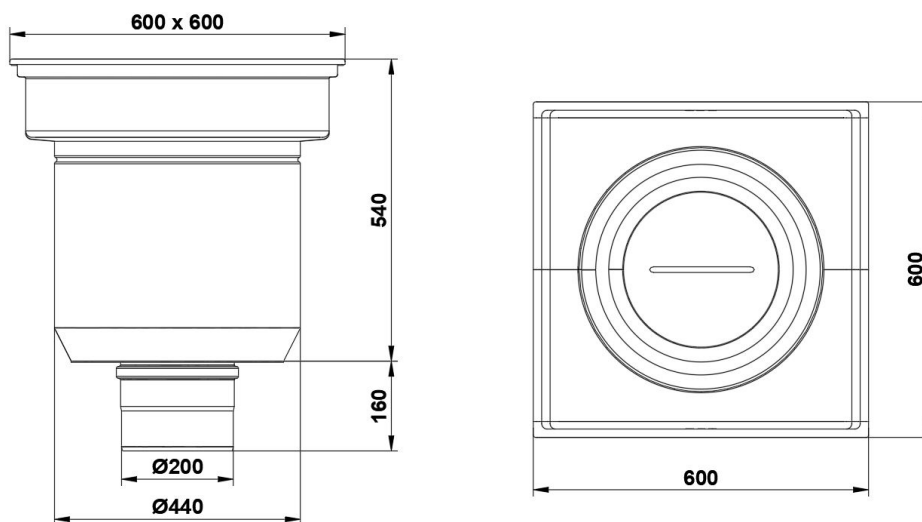
## Avantages

- Inox AISI 316 décapé, passivé.
- Entièrement testé et certifié suivant la norme NF EN 1253.
- Conception "HygieneFirst" optimale suivant la norme NF EN 14159 et les recommandations de l'EHEDG.
- Ne comporte aucune zone de rétention d'eau.
- Système monolithique sans reprise d'étanchéité.
- Solution entièrement inspectable.
- Livré complet avec protection chantier bois et accessoires de pose.

## Description produit

- Conception HygieneFirst dont la cuve avec pentes et angles rayonnés assure une haute capacité d'avalent et facilite les protocoles de nettoyage pour une hygiène parfaite.
- Feuillure de cuve équipée d'un remplissage sous bordure en EPDM, posé en usine pour une meilleure résistance à la charge.
- Boitier siphon rayonné de diamètre 440 mm avec cloche siphonide, garde d'eau de 60 mm.
- Evacuation verticale en sortie DN 200 pour un débit min/max de 12 à 32 l/s (=avec cloche/sans cloche).
- Pieds de réglage rapide pour mise à niveau rapide par rapport au sol fini et une installation aisée.
- Idéal applications industrielles à débit très élevés: boissons, désinfection des cuves, Nettoyage En Place (NEP).
- Pour applications sols carrelés et sols en résine.

## Données techniques



Article	Classe	Garde d'eau (mm)	Diamètre de sortie (mm)	Débit (l/s)	Longueur (mm)	Largeur (mm)	Hauteur (mm)	Poids (kg)
446413	-	60	200	12-32	600	600	540	31,4